

## KLIMASCHRANK TYP TC...R – 1000

### KONFIGURATION

BAUREIHE:	TREF
BAUGRÖSSE:	1000
LUFTRICHTUNG:	UNTEN-, OBEN- ODER VORNEAUSBLASEND
KÜHLUNG:	KALTWASSER
KÄLTEMITTEL:	---
FARBE:	RAL 7016 (GRAPHIT-GRAU)

### REFERENZ – UND AUSLEGUNGSWERTE

RAUMTEMPERATUR:	24	°C
RAUMFEUCHTE:	50	% r.F.
AUSSENTemperatur:	35	°C
KALTWASSER EINTRITT:	7	°C
KALTWASSERAustrITT:	12	°C

### KÄLTE – UND ELEKTROTECHNISCHE DATEN

KÄLTELEISTUNG:	101.4	kW
LEISTUNGSaufNAHME:	3.4	kW
LEISTUNGSaufNAHME MAX.:	---	kW
STROMaufNAHME:	5.8	A
STROMaufNAHME MAX.:	---	A
BETRIEBSSpannung:	3 x 400	V
BAUSEITIGE ABSICHERUNG (TRÄGE):	10	A

### SERIENAUSSTATTUNG

UNTERGESTELL UND SICHERHEITSWANNE (NUR FÜR UNTENAUSBLASENDE AUSFÜHRUNG)  
 FREILAUFENDE VENTILATOREN MIT RÜCKWÄRTSGEKRÜMMTEN SCHAUFELN  
 ELEKTRONISCH KOMMUTIERTE EC-MOTOREN MIT DREHZAHLEREGELUNG  
 HOCHLEISTUNGSWÄRMETAUSCHER MIT HYDROPHILHARZ-BESCHICHTUNG  
 LUFTSTROMÜBERWACHUNG (DIFFERENZDRUCKMANOSTAT)  
 LCD-DISPLAY MIT MEHRTASTEN-BEDIENUNG  
 POTENTIALFREIER KONTAKT FÜR SAMMELALARM (Z.B. FÜR AUFSCHALTUNG AUF GLS)  
 FERN-EIN/AUS (Z.B. FÜR FREIGABE DURCH GLS)

### LUFTTECHNISCHE DATEN

ANZAHL VENTILATOREN:	3	Stk.
LUFTMENGE:	22450	m <sup>3</sup> /h
EXTERNE PRESSUNG MAX.:	405	Pa
LUFTFILTER-TYP:	KASSETTE	
LUFTFILTER-KLASSE:	EU 4	
SCHALLDRUCKPEGEL (2 m DISTANZ)	64	dB(A)

### DIMENSIONEN UND GEWICHTE

BREITE:	2500	mm
TIEFE:	795	mm
HÖHE:	1998	mm
LEERGewICHT:	510	Kg
BETRIEBSGewICHT:	515	Kg

### ANSCHLÜSSE

KALTWASSER EINTRITT:	AUF ANFRAGE
KALTWASSER AUSTRITT:	AUF ANFRAGE
KONDENWASSERABLAUF:	AUF ANFRAGE
EINTRITT BEFEUCHTER:	AUF ANFRAGE
AUSTRITT BEFEUCHTER:	AUF ANFRAGE
EINTRITT PWW-NACHHEIZUNG:	AUF ANFRAGE
AUSTRITT PWW-NACHHEIZUNG:	AUF ANFRAGE

### WERKSOPTIONEN

WASSERALARM IN ZENTRALER ODER DEZENTRALER AUSFÜHRUNG  
 3-WEG-KALTWASSERVENTIL MIT ANTRIEBSMOTOR (0 – 10 V)  
 DAMPFBEFEUCHTER MIT STUFENLOS EINSTELLBARER BEFEUCHTUNGSLEISTUNG  
 NACHHEIZUNG (HEISSGAS, PWW, ELEKTRO)  
 LUFTFILTER-KLASSEN EU 5, EU 6, EU 7 & EU 8 MIT FILTERÜBERWACHUNG  
 COLOR-GRAPHIK-DISPLAY MIT TOUCH-SCREEN-BEDIENUNG  
 HOCHLEISTUNGSWÄRMETAUSCHER IN EDELSTAHLAUSFÜHRUNG (V4A)  
 STRÖMUNGSWÄCHTER UND FROSTSCHUTZTHERMOSTAT

#### ANWENDUNG

DIE KLIMASCHRÄNKE DER BAUREIHE TREF FINDEN IHR EINSATZGEBIET IN EDV- UND SERVERRÄUMEN, TELECOM-ZENTREN, LABORATORIEN SOWIE IN DER PRÄZISIONSINDUSTRIE. JEDER KLIMASCHRANK IST MIT INTERNATIONAL BEKANNTEN QUALITÄTSKOMPONENTEN AUSGERÜSTET (DANFOSS, ZIEHL-EBM, SIEMENS, CAREL). DANK EINES UMFASSENDEN PROGRAMMES AN WERKSZUBEHÖR SIND UNTERSCHIEDLICHE KLIMATISIERUNGS-KONZEPTE REALISIERBAR. MIT DER HIGH-PRECISION-AUSFÜHRUNG (HPAC) KÖNNEN ENGE TEMPERATUR- UND FEUCHTE-TOLERANZEN (+/- 0.5 °C, +/- 5 % r.F.) GEFAHREN WERDEN. GERINGE LEISTUNGSSCHRITTE ZWISCHEN DEN VERSCHIEDENEN GERÄTETYPEN EBENEN DEN WEG FÜR EINE EXAKTE DIMENSIONIERUNG.

#### KONSTRUKTION

SÄMTLICHE KLIMASCHRÄNKE SIND NACH INDUSTRIESTANDARD KONSTRUIERT UND VERFÜGEN ÜBER EINE KALKULATORISCHE LEBENSDAUER VON 80'000 BETRIEBSSTUNDEN. JEDER KLIMASCHRANK DER BAUREIHE TREF IST MIT INNENISOLIERTEN PANELEN VERSEHEN, DIE SEITLICH DEMONTIERT WERDEN KÖNNEN UND FRONTSEITIG ALS TÜR MIT SCHNELLVERSCHLÜSSEN AUSGEFÜHRT SIND. WARTUNGS- UND UNTERHALTSARBEITEN KÖNNEN AUSSCHLIESSLICH FRONTSEITIG DURCHGEFÜHRT WERDEN (FULL-FRONT-ACCESS). OPTIONAL SIND DOPPELWANDIGE UND SCHALLISOLIERTE GEHÄUSE LIEFERBAR, WELCHE ZUSÄTZLICHE STABILITÄT VERLEIHEN UND DEN GERÄUSCHPEGEL WEITER REDUZIEREN. DIE VERSORGNUNGSLIETUNGEN SIND IM UNTEREN BEREICH DER KLIMASCHRÄNKE POSITIONIERT.

#### HYDRAULIK UND WÄRMETAUSCHER

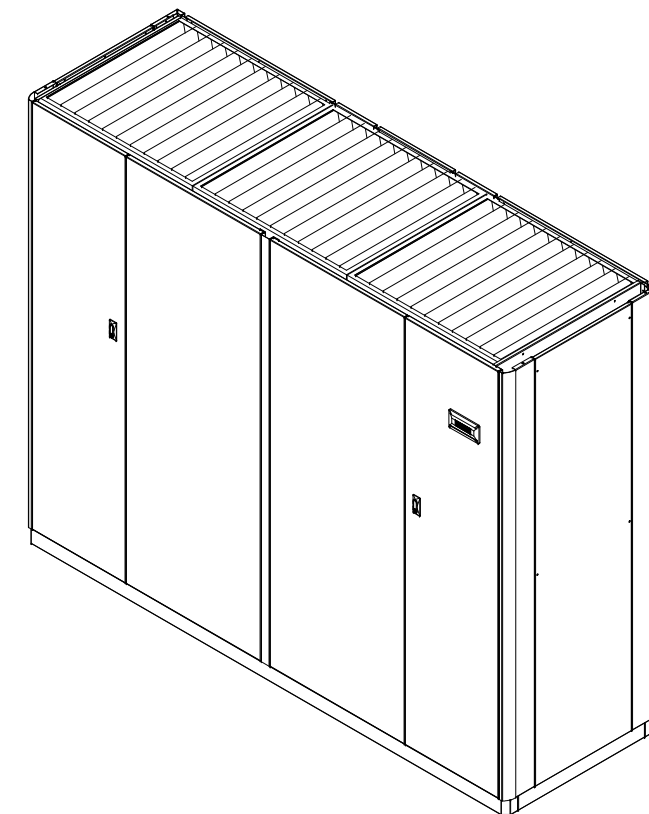
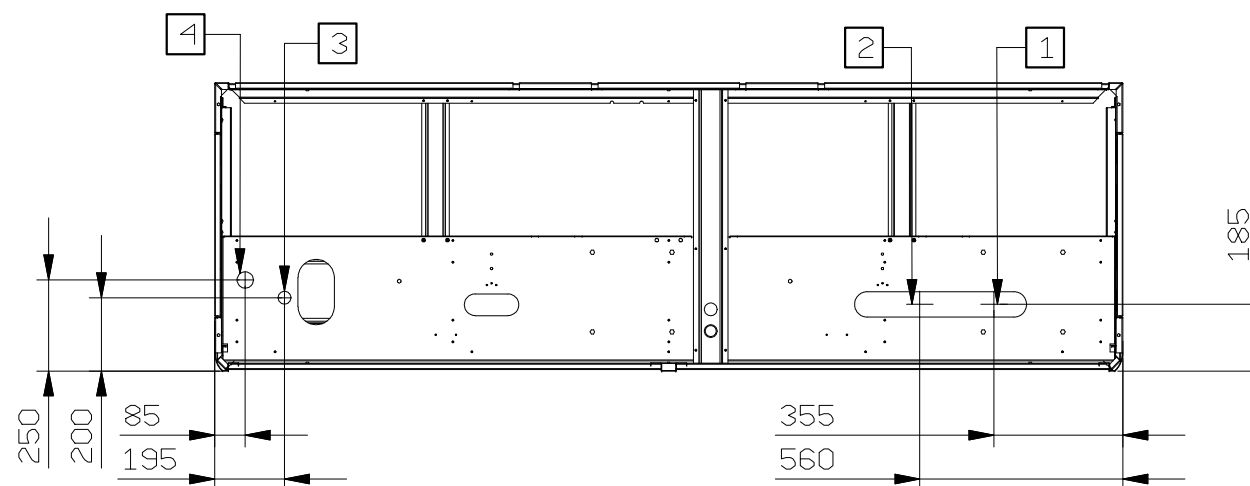
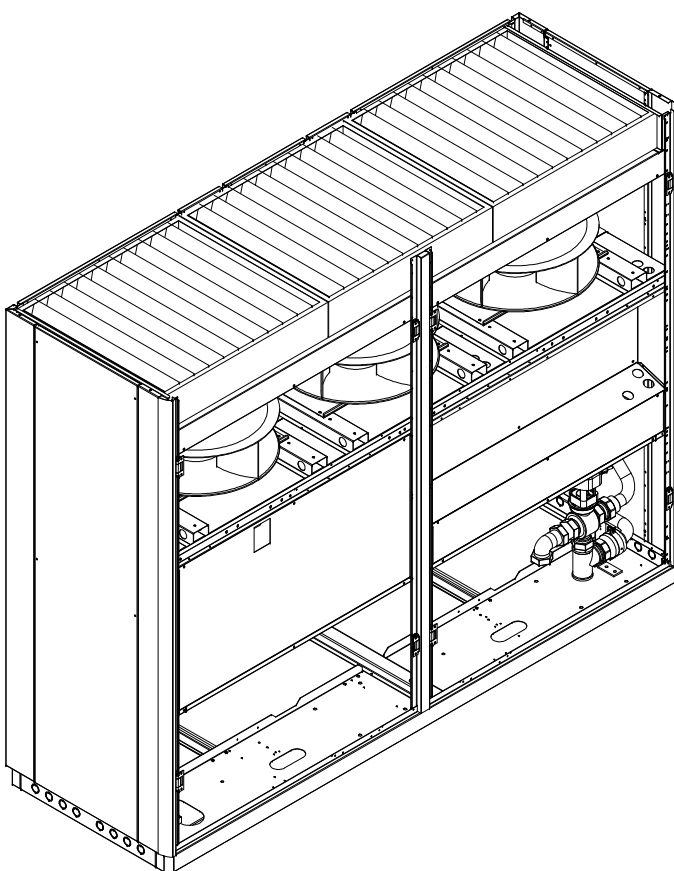
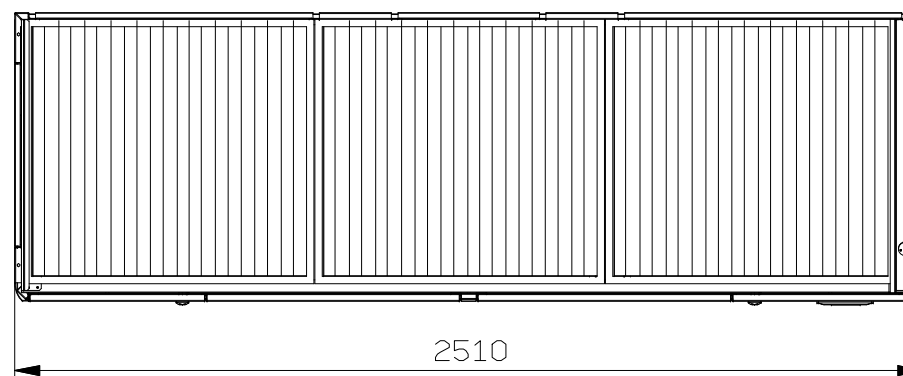
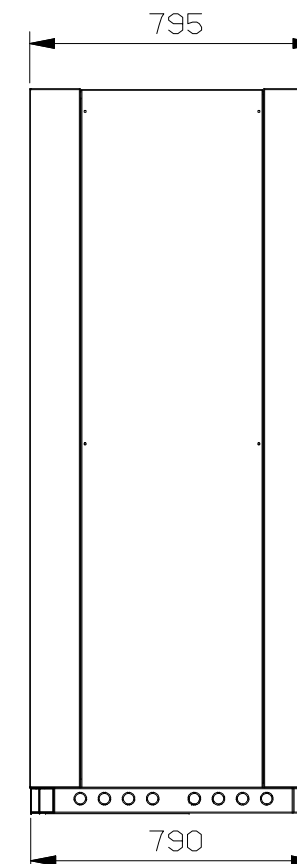
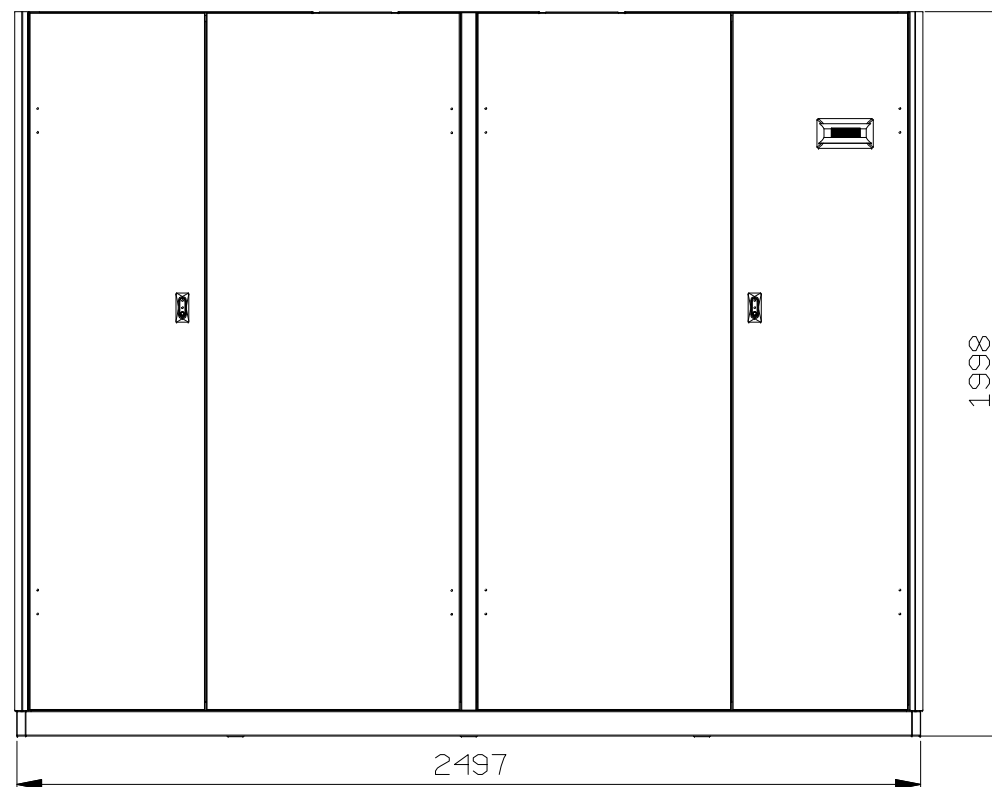
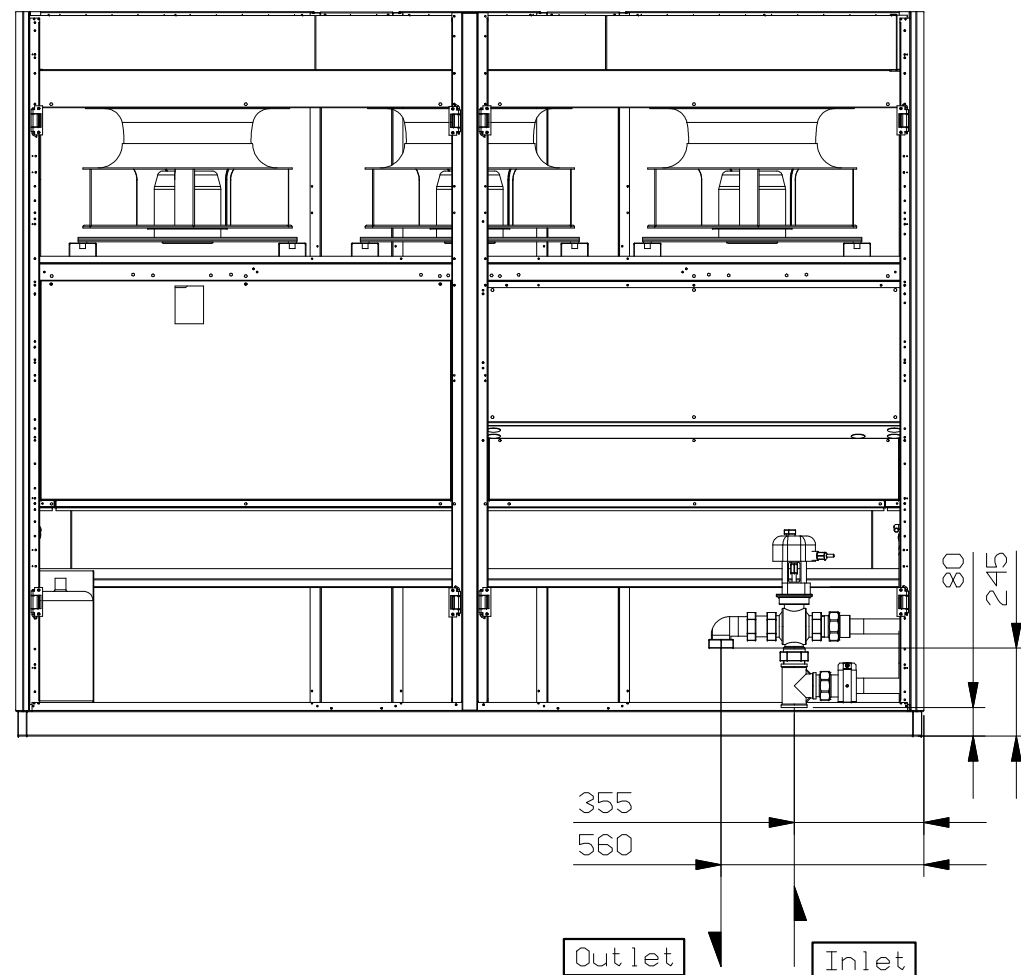
BEI JEDEM KLIMASCHRANK DER BAUREIHE TREF WERDEN SÄMTLICHE KUPFERLEITUNGEN, KOMPONENTEN UND ARMATUREN UNTER SCHUTZGAS GELÖTET, WOBEI DIE DICHTHEIT WERKSSEITIG WÄHREND MINDESTENS 24 H ÜBERPRÜFT UND PROTOKOLLIERT WIRD. DIE KALTWASSER-BATTERIE IST MIT EINER HYDROPHILHARZ-BESCHICHTUNG VERSEHEN, WELCHE EIN EINWANDFREIES ABFLIESSEN DES KONDENSATS GEWÄHRT. EIN LAMMELLEN-ABSTAND VON 1.8 MM VERHINDERT EIN VERFRÜHTES VERSCHMUTZEN DES WÄRMETAUSCHERS. EIN OPTIONAL ERHÄLTLICHES 3-WEG-KALTWASSERVENTIL MIT EINEM 24-VOLT-SCHRITTMOTOR UND EINEM STEUERSIGNAL VON 0 – 10 V REGULIERT DIE MEDIUMMENGE ÜBER DIE KALTWASSERBATTERIE UND SPEIST NICHT BENÖTIGTES WASSER ÜBER DEN BYPASS ZURÜCK IN DEN KREISLAUF.

#### VENTILATOREN

SERIENMÄSSIG SIND FREILAUFENDE VENTILATOREN MIT RÜCKWÄRTSGEKRÜMMTEN SCHAUFELN UND EC-MOTOREN INTEGRIERT. DIE DREHZAHL KANN MANUELL STUFENLOS EINGESTELLT WERDEN, WOBEI DIE LUFTMENGE BEI DER INBETRIEBNAHME EXAKT ABGESTIMMT WERDEN KANN. HOHE EXTERNE PRESSUNGEN (JE NACH MODELL – 300 BIS 450 PA) ERMÖGLICHEN DEN EINBAU VON DIVERSEN EXTERNEN WIDERSTÄNDEN WIE SCHALLDÄMPFER, LUFTKANÄLE, VORFILTER, AUSBLAS-/ANSAUGGITTER, ETC.

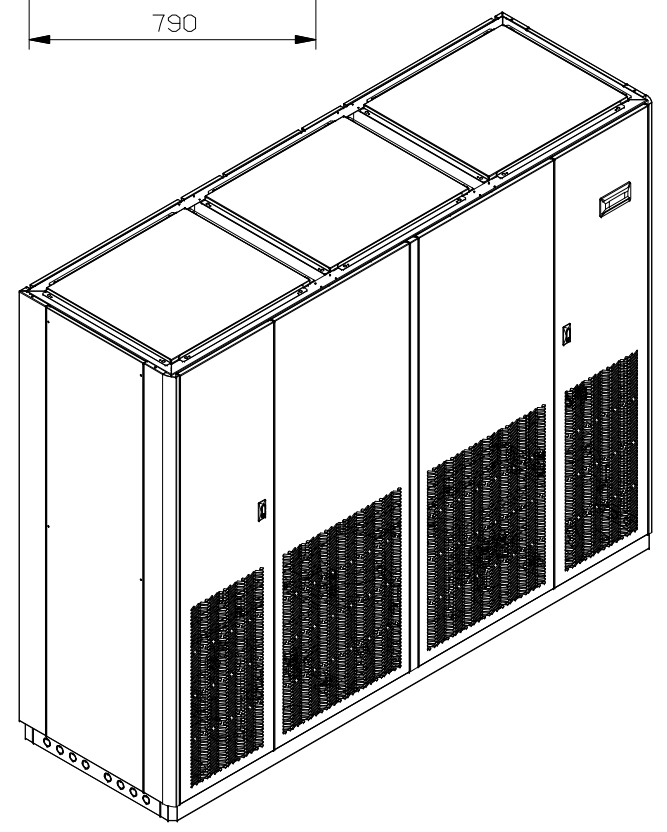
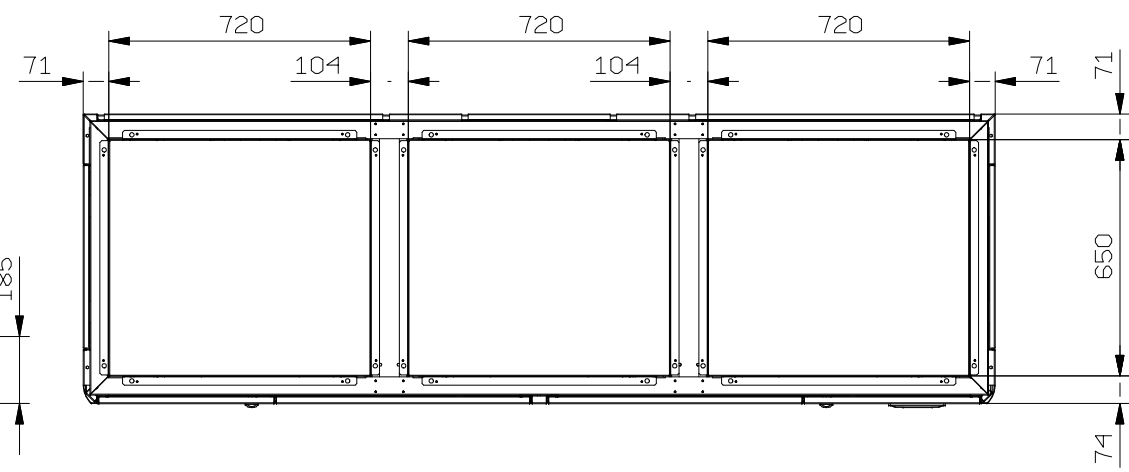
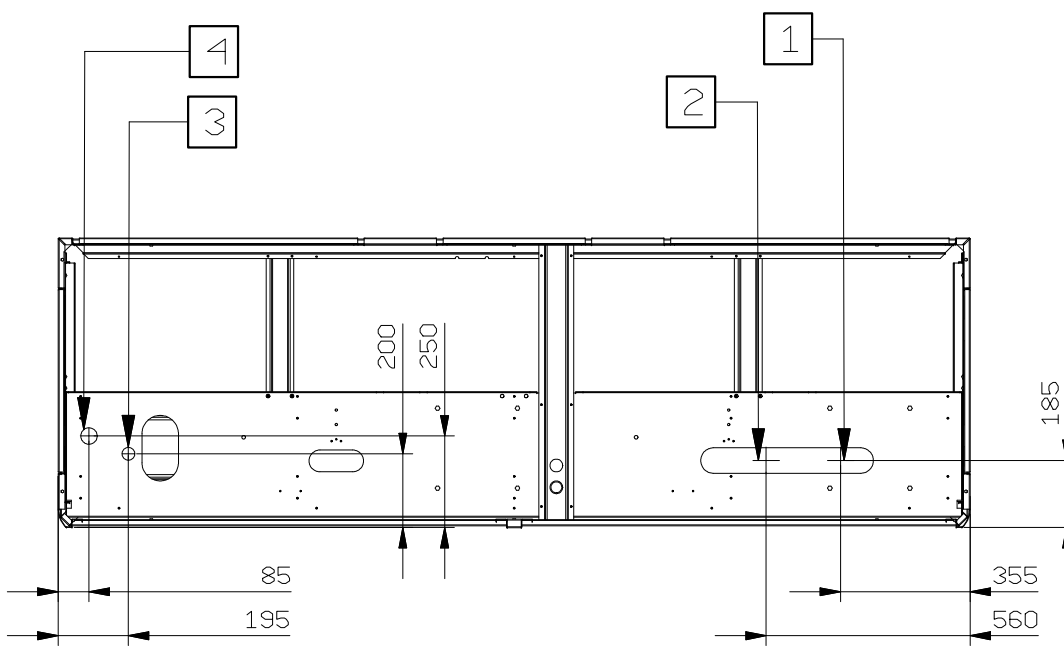
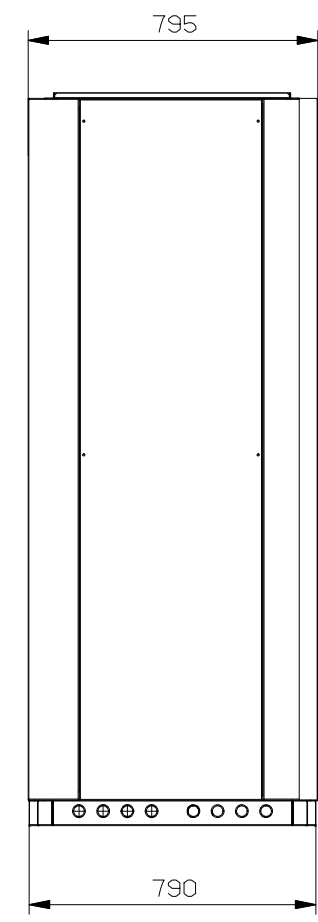
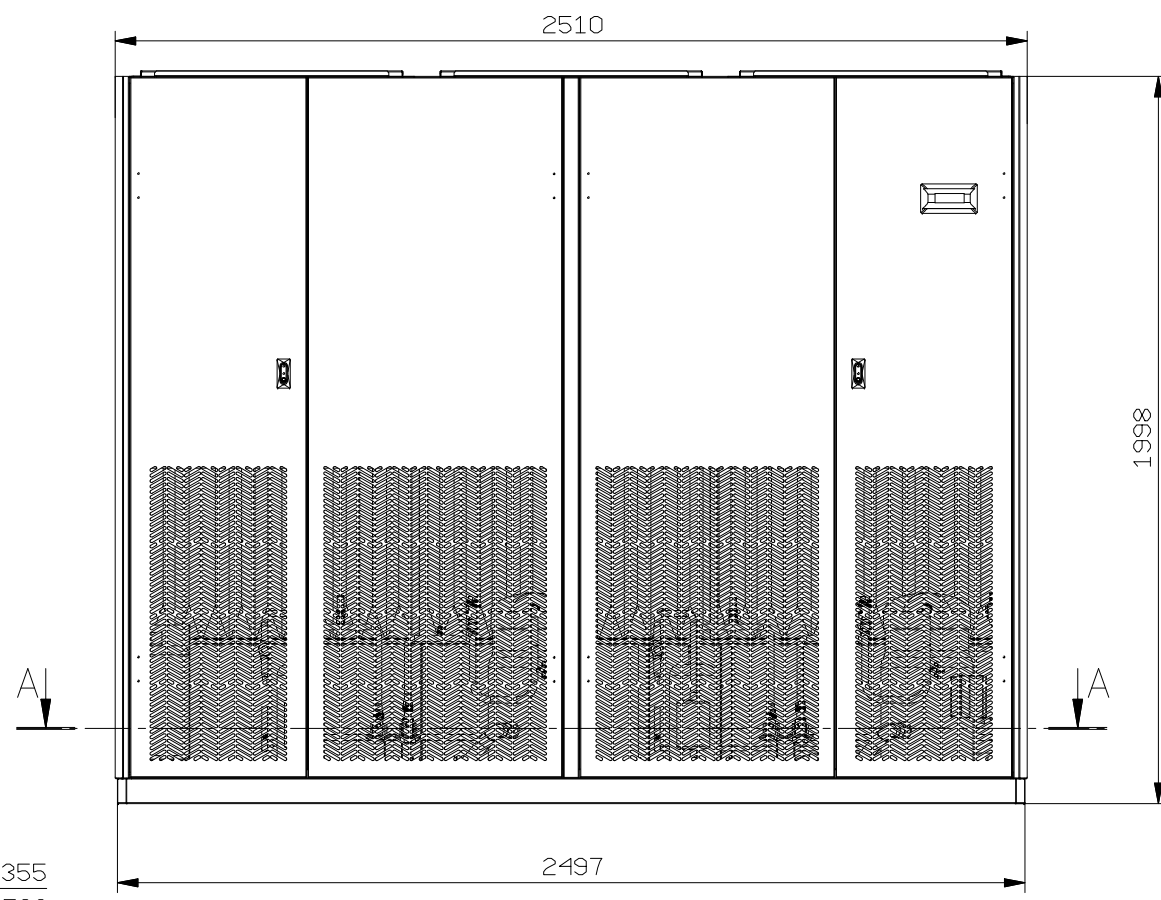
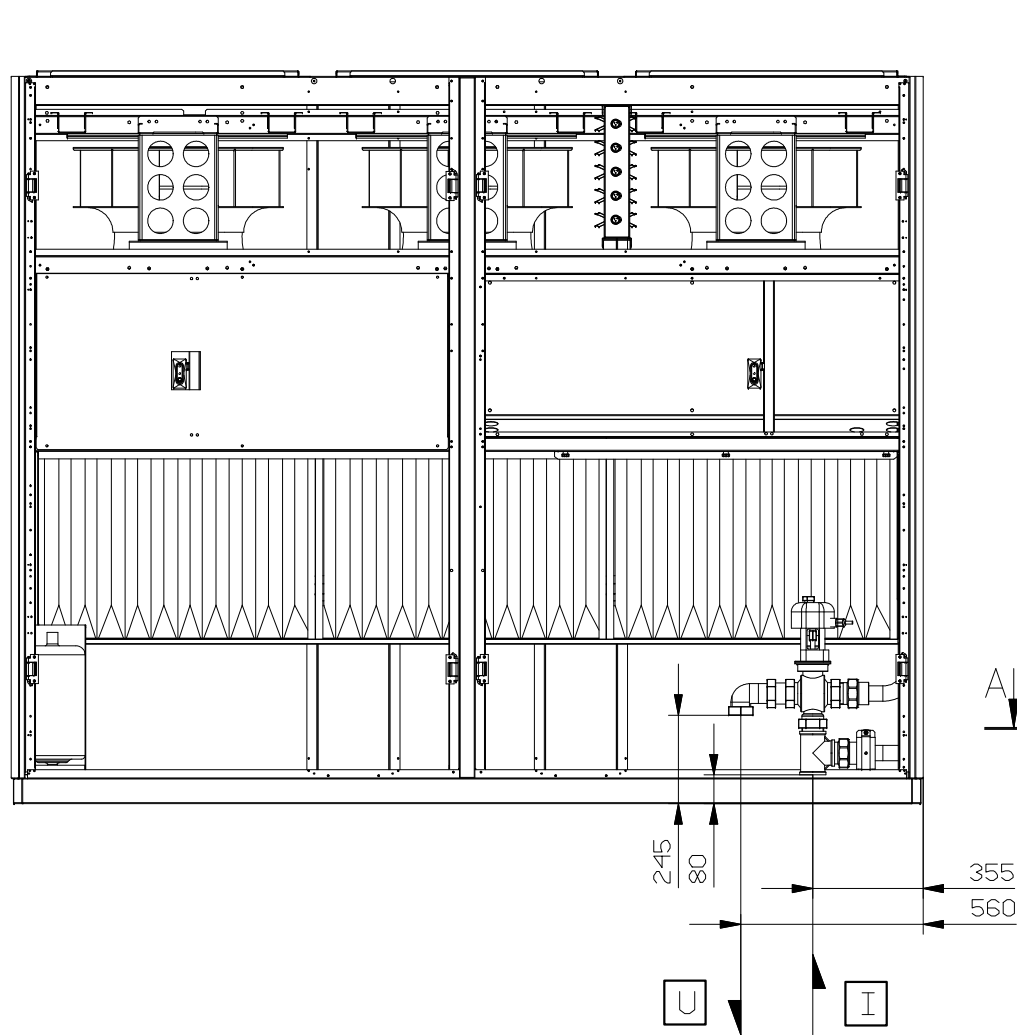
#### ELEKTROSCHALTSCHRANK

DIE ELEKTRISCHE ANLAGE IST NACH ECE-NORM (73/23 & 98/336) AUSGEFÜHRT UND VERDRAHTET SOWIE MIT ALLEN FÜR DEN VOLLSTÄNDIGEN BETRIEB NOTWENDIGEN SCHÜTZEN, SCHALTER, KLEMMEN UND PERIPHEREN KOMPONENTEN AUSGESTATTET. DAS TABLEAU IST FRONTSEITIG AM KLIMASCHRANK MONTIERT UND ERMÖGLICHT EINE EINWANDFREIE BEDIENBARKEIT WÄHREND WARTUNGSARBEITEN. DIE INTEGRIERTE SPS (CAREL pCO) STEUERT UND REGELT SÄMTLICHE FUNKTIONEN AUTONOM.



( 1 )	COOLING WATER INLET 2" GAS FEMALE
( 2 )	COOLING WATER OUTLET 2" GAS FEMALE
( 3 )	HUMIDIFIER WATER SUPPLY
( 4 )	HUMIDIFIER WATER DRAIN

<b>HiRef</b> <sup>®</sup>	Rev.	Modifica - Description	Date/e-Visto/Ckd
	Rev.	Modifica - Description	Date/e-Visto/Ckd
	A	Aggiornata posizione IN-OUT WATER	20/11/05 STR
Draftsman	Date - Date	Scale - Scale	
Strazzacappa	19/01/05	1:15	
Descrizione - Description		Serie - Series	Materiale - Material
DIMENSIONI INGOMBRO PRELIMINARI		TREF CW DOWN	
PRELIMINARY OVERALL DIMENSIONS		Modello - Model	Trattamento - Treatment
		0900_1000_1200	
Codice/Disegno - Code/Drawing	Peso - Weight (kg)	Rev.	Visto - Checked
HF64000129		A	



section A-A

( 1 )	COOLING WATER INLET 2" GAS FEMALE
( 2 )	COOLING WATER OUTLET 2" GAS FEMALE
( 3 )	HUMIDIFIER WATER SUPPLY
( 4 )	HUMIDIFIER WATER DRAIN

	Rev.	Modifica - Description	Date/e-Visto/Dkd
	Rev.	Modifica - Description	Date/e-Visto/Dkd
Descrizione - Description DIMENSIONI INGOMBRO OVERALL DIMENSIONS	Draftsman Strazzacappa	Date - Date 11/01/05	Scale - Scale 1:15
		Serie - Series TREF UP CW	Materiale - Material
		Modello - Model 0900_1000_1200	Treatmento - Treatment
Codice/Disegno - Code/Drawing HF64000128	Peso - Weight (kg)	Rev.	Visto - Checked