

KLIMAAANLAGE LUFTGEKÜHLT TYP HTW – 090

KONFIGURATION

BAUREIHE:	HTW (TELECOM)
BAUGRÖSSE:	090
LUFTRICHTUNG:	VORNEAUSBLASEND
AUSFÜHRUNG:	AUSSENMONTAGE , 1 KÄLTEKREISLAUF
KÄLTEMITTEL:	R 407 C & R 410 A
FARBE:	SILBER (PERALUMAN, ROSTFREI)

REFERENZ – UND AUSLEGUNGSWERTE

RAUMTEMPERATUR:	27	°C
RAUMFEUCHTE:	40	% r.F.
AUSSENTEMPERATUR:	35	°C
VERDAMPFUNGSTEMPERATUR:	8	°C
KONDENSATIONSTEMPERATUR:	50	°C

KÄLTE – UND ELEKTROTECHNISCHE DATEN

KÄLTELEISTUNG:	8.97	kW
LEISTUNGS-AUFNAHME:	3.95	kW
LEISTUNGS-AUFNAHME MAX.:	5.5	kW
STROM-AUFNAHME MAX.:	12.4	A
BETRIEBSSPANNUNG:	3 x 400	V
BAUSEITIGE ABSICHERUNG (TRÄGE):	16	A

SERIENAUSSTATTUNG

VERSTÄRKTES GEHÄUSE ZUM SCHUTZ VOR VANDALISMUS
 MANUELLE DREHZAHLEGEUNG FÜR RADIALVENTILATOR
 DRUCKABHÄNGIGE DREHZAHLEGEUNG FÜR KONDENSATORVENTILATOREN
 LUFTSTROMÜBERWACHUNG (DIFFERENZDRUCKMANOSTAT)
 LCD-DISPLAY MIT MEHRTASTEN-BEDIENUNG (MONTAGE IM CONTAINER)
 POTENTIALFREIER KONTAKT FÜR SAMMELALARM (Z.B. FÜR AUFSCHALTUNG AUF LS)
 POTENTIALFREIER KONTAKT FÜR BETRIEBSMELDUNG (Z.B. FÜR AUFSCHALTUNG AUF LS)
 FERN-EIN/AUS (Z.B. FÜR FREIGABE DURCH LS)

DIMENSIONEN UND GEWICHTE

BREITE:	1005	mm
TIEFE:	600	mm
HÖHE:	1640	mm
LEERGEWICHT:	145	Kg
BETRIEBSGEWICHT:	155	Kg

LUFTTECHNISCHE DATEN (VERDAMPFER/KONDENSATOR)

ANZAHL VENTILATOREN:	1/1	Stk.
LUFTMENGE:	3020/5100	m ³ /h
EXTERNE PRESSUNG MAX.:	50/0	Pa
LUFTFILTER-TYP:	KASSETTE/---	
LUFTFILTER-KLASSE:	EU 3/---	
SCHALLDRUCKPEGEL (10 m DISTANZ)	44	dB(A)

WERKSOPTIONEN

EMERGENCY-FREECOOLING MIT SEPARATER 48VDC ODER 230VAC-EINSPEISUNG
 ELEKTRONISCHES EXPANSIONSVENTIL MIT ÜBERHITZUNGSREGLER
 DAMPFBEFEUCHTER MIT STUFENLOS EINSTELLBARER BEFEUCHTUNGSLEISTUNG
 LUFTFILTER-KLASSEN EU 4 & EU 5 MIT FILTERÜBERWACHUNG
 NACHHEIZUNG (HEISSGAS, ELEKTRO)
 VENTILATOREN MIT RÜCKWÄRTSGEKRÜMMTEN SCHAUFELN
 ELEKTRONISCH KOMMUTIERTER EC-MOTOREN
 GEHÄUSEFARBE IN RAL 7035 (LICHTGRAU)

ANWENDUNG

DIE KLIMAAANLAGEN DER BAUREIHE HTW FINDEN IHR EINSATZGEBIET VOR ALLEM AUSSEN AN TELECOM-CONTAINERN (GSM/UMTS). JEDE KLIMAAANLAGE IST MIT INTERNATIONAL BEKANNTEN QUALITÄTSKOMPONENTEN AUSGERÜSTET (DANFOSS, ZIEHL-EBM, SIEMENS, CAREL). DANK EINES UMFASSENDEN PROGRAMMES AN WERKSZUBEHÖR SIND VIELFACHE KLIMATISIERUNGS-KONZEPTE REALISIERBAR. GERINGE LEISTUNGSSCHRITTE ZWISCHEN DEN VERSCHIEDENEN GERÄTETYPEN EBENEN DEN WEG FÜR EINE EXAKTE DIMENSIONIERUNG.

KONSTRUKTION

SÄMTLICHE KLIMAAANLAGEN SIND NACH INDUSTRIESTANDARD KONSTRUIERT UND VERFÜGEN ÜBER EINE KALKULATORISCHE LEBENSDAUER VON 80'000 BETRIEBSSTUNDEN. DAS DEMONTIERBARE GEHÄUSE BESTEHT AUS PERALUMAN (ALUMINIUM-MAGNESIUM-LEGIERUNG) MIT EINER GESCHLIFFENEN UND VERSIEGELTEN OBERFLÄCHENSTRUKTUR. WARTUNGS- UND UNTERHALTSARBEITEN KÖNNEN AUSSCHLIESSLICH VON AUSSEN DURCHGEFÜHRT WERDEN, DAS BETRETEN DES CONTAINERS IST NICHT NOTWENDIG. OPTIONAL SIND SCHALLISOLIERTE GEHÄUSE LIEFERBAR, WELCHE DEN GERÄUSCHPEGEL WEITER REDUZIEREN. DIE EIN- UND AUSTRITTSÖFFNUNGEN FÜR DEN LUFTSTROM DES KONDENSATORS BEFINDEN SICH AN DER GERÄTERÜCKWAND. DIE WANDAUSSPARUNGEN MÜSSEN KONGRUENT ZU DEN EIN- UND AUSTRITTSÖFFNUNGEN SEIN.

KÄLTEKREIS

JEDE KLIMAAANLAGE DER BAUREIHE HTW IST MIT EINEM ODER ZWEI KÄLTEKREISLAUF/KÄLTEKREISLÄUFEN AUSGESTATTET UND AB WERK MIT KÄLTEMITTEL VORGEFÜLLT. SÄMTLICHE KUPFERLEITUNGEN, KOMPONENTEN UND ARMATUREN WERDEN UNTER SCHUTZGAS GELÖTET. DIE DICHTHEIT WIRD WERKSSEITIG WÄHREND MINDESTENS 24 H ÜBERPRÜFT UND PROTOKOLLIERT. JE KREISLAUF IST EIN KOMPRESSOR FÜR DIE KÄLTEERZEUGUNG VERANTWORTLICH. DIE BAUGRÖSSEN 045 BIS 073 ARBEITEN MIT EINER KÄLTEMITTELMENGE < 3 KG UND SIND SOMIT VON DER BEWILLIGUNGSPFLICHT DURCH DAS BUWAL BEFREIT. DIE KONDENSATOR- UND VERDAMPFERBATTERIEN BESTEHEN AUS NAHTLOS GEZOGENEM KUPFERROHR MIT AUFGEPRÉSSTEN ALUMINIUM-LAMMELLEN. EIN LAMMELLEN-ABSTAND VON 1.6 MM VERHINDERT EIN VERFRÜHTES VERSCHMUTZEN DER WÄRMETAUSCHER.

VENTILATOREN

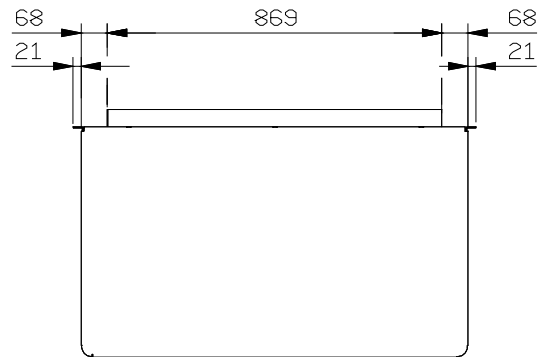
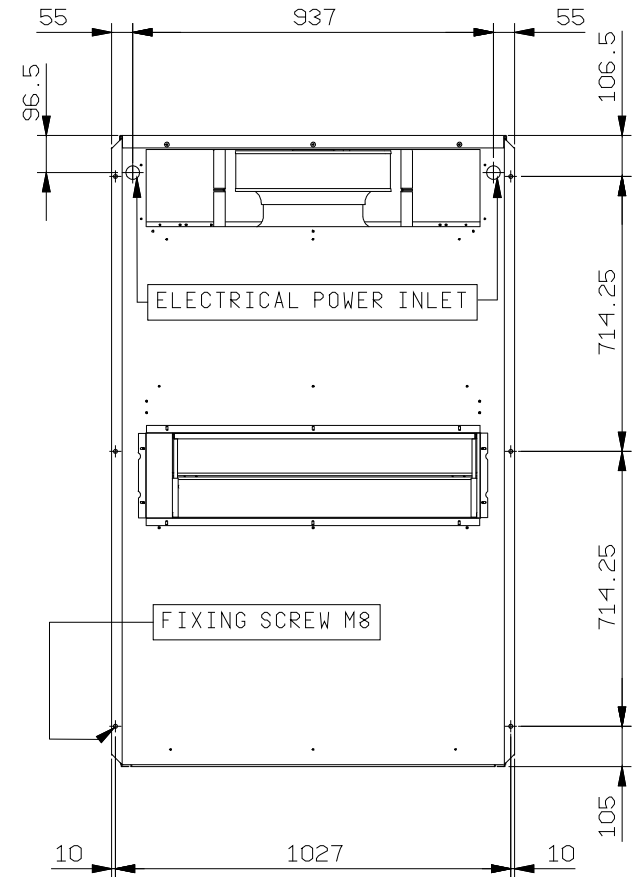
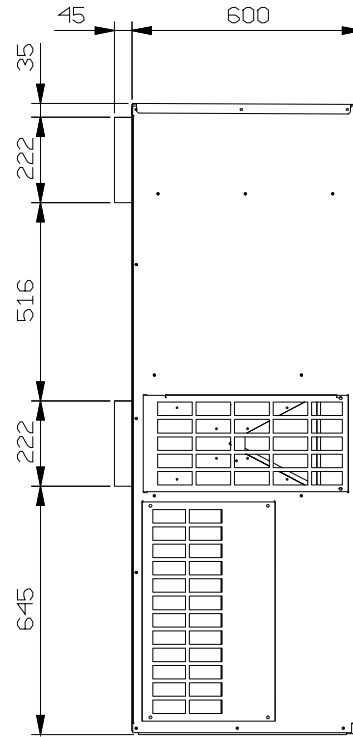
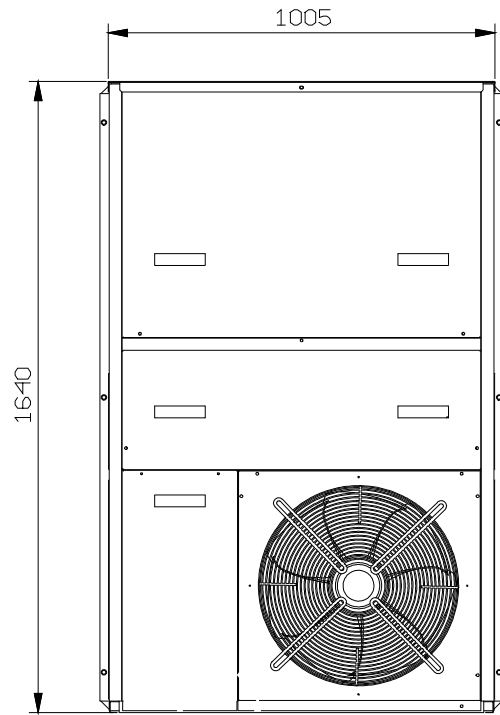
DIE RADIALVENTILATOREN (VERDAMPFER) SIND STATISCH UND DYNAMISCH AUSGEWUCHTET UND DIE DREHZAHLE KANN MANUELL STUFENLOS EINGESTELLT WERDEN. DIE LUFTMENGE KANN BEI DER INBETRIEBNAHME EXAKT ABGESTIMMT WERDEN. OPTIONAL SIND FREILAUFENDE VENTILATOREN MIT RÜCKWÄRTSGEKRÜMMTEN SCHAUFELN UND EC-MOTOREN LIEFERBAR. DIE AXIALVENTILATOREN MIT SICHELFLÜGELN (KONDENSATOR) SIND STATISCH UND DYNAMISCH AUSGEWUCHTET UND DIE DREHZAHLE WIRD STUFENLOS IN ABHÄNGIGKEIT DES KONDENSATIONSDRUCKES GEREGLT.


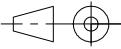
KOMPRESSOREN

IN JEDER KLIMAAANLAGE DER BAUREIHE HTW SIND EINSTUFIGE SCROLL-VERDICHTER INTEGRIERT. DIESE KOMPRESSOR-BAUART GENERIERT HOHE LEISTUNGSZAHLEN (COP) UND ARBEITET KONZEPTEBEDINGT VIBRATIONSARM. AM OELSCHAUGLAS KANN JEDERZEIT DAS OELNIVEAU ABGELESEN WERDEN, DIE OELSCHMIERUNG IST DRUCKLOS UND ERFOLGT ÜBER EINEN INTERNEN ZENTRIFUGAL-PROPELLER. WICKLUNGSSCHUTZSCHALTER SCHÜTZEN DEN MOTOR VOR ÜBERHITZUNG. AUFGRUND MECHANISCHER ABDICHTUNG VERHALTEN SICH SCROLL-KOMPRESSOREN UNEMPFFINDLICH GEGEN FLÜSSIGKEITSSCHLÄGE.

ELEKTROSCHALTSCHRANK

DIE ELEKTRISCHE ANLAGE IST NACH ECE-NORM (73/23 & 98/336) AUSGEFÜHRT UND VERDRAHTET SOWIE MIT ALLEN FÜR DEN VOLLSTÄNDIGEN BETRIEB NOTWENDIGEN SCHÜTZEN, SCHALTER, KLEMMEN UND PERIPHEREN KOMPONENTEN AUSGESTATTET. DAS TABLEAU IST FRONTSEITIG AN DER KLIMAAANLAGE MONTIERT UND ERMÖGLICHT EINE EINWANDFREIE BEDIENBARKEIT WÄHREND WARTUNGSARBEITEN. DIE INTEGRIERTE SPS (CAREL pCO) MIT EXTERNEM BEDIENPANEL (MONTAGE IM CONTAINER) STEUERT UND REGELT SÄMTLICHE FUNKTIONEN AUTONOM.



	Rev. Modifica - Description		Date/e-Visto/Ckd
	C Aggiornate note riguardanti modello		04/04/06 STR
Draftsman De Zuani	Date - Date 17/09/02	Scale - Scale /	
Descrizione - Description DIMENSIONI INGOMBRO OVERALL DIMENSION		Serie - Series HTW frame 2	Materiale - Material
Codice/Disegno - Code/Drawing HF64000017		Modello - Model 090..0105	Treatment - Treatment
		Foglio - Sheet N. /	Rev. C Visto - Choked