

## KLIMAAANLAGE NEW ART COOL II / MULTISPLIT – SYSTEM MIT 1 AUSSEN- UND 4 INNENGERÄTEN

### REFERENZ – UND AUSLEGUNGSWERTE

RAUMTEMPERATUR:	27	°C
RAUMFEUCHTE:	45	% r.F.
AUSSENTEMPERATUR:	35	°C
AUSSENFEUCHTE:	65	% r.F.

### AUSSENGERÄT TYP FM 25 AH

KÄLTELEISTUNG (BEI 100% DREHZAHL):	7.5	kW
REGELBEREICH KÜHLEN:	20 – 100	%
HEIZLEISTUNG (BEI 100% DREHZAHL):	8.8	kW
REGELBEREICH HEIZEN:	30 – 100	%
LUFTMENGE.:	3060	m3/h
SCHALLDRUCKPEGEL (1M DISTANZ):	51	dB(A)
EINSPEISUNG:	230	V
LEISTUNGS-AUFNAHME:	2.28	kW
STROM-AUFNAHME:	11.5	A
BAUSEITIGE ABSICHERUNG (TRÄGE):	13	A
HÖHE:	80	cm
BREITE:	87	cm
TIEFE (+ WANDABSTAND):	32 (+ 30)	cm
GEWICHT:	75	kg
EINSATZGRENZE AUSSEN KÜHLBETRIEB:	- 10 / + 46	°C
EINSATZGRENZE AUSSEN HEIZBETRIEB:	- 10 / + 15	°C
MAXIMALE ROHRLEITUNGSLÄNGE GESAMT:	60	m
ANSCHLÜSSE (4 PAAR, BÖRDEL)	1/4 / 3/8 *	"

\* 1/4 / 1/2 für Innengerät der Baugröße 18

### AUSSENGERÄT SERIENAUSSTATTUNG

DREHZAHLGEREGELTER KÄLTEKOMPRESSOR (DIGITAL INVERTER II)  
 LANGSAM LAUFENDER AXIALVENTILATOR MIT SICHELFLÜGELN  
 ALUMINIUM-LAMMELLEN MIT GOLDLACK-ÜBERZUG  
 ELEKTRONISCHE EXPANSIONSVENTILE (1 STK. JE INNENGERÄT)  
 JET COOL (KURZFRISTIGES HOCHFAHREN DER ANLAGE AUF 120 %)  
 ANTI-VIBRATIONS-ELEMENTE (BEILIEGEND)  
 GEHÄUSEFARBE ELFENBEINWEISS (KEINE RAL-NUMMER VERFÜGBAR)

### INNENGERÄTE BAUGRÖSSEN 09 / 12

KÄLTELEISTUNG:	2.6 / 3.5	kW
HEIZLEISTUNG:	2.9 / 3.8	kW
LUFTMENGE STUFE 1:	5.5 / 6.5	m3/min.
LUFTMENGE STUFE 2:	6.5 / 7.5	m3/min.
LUFTMENGE STUFE 3:	7.5 / 8.5	m3/min.
LUFTMENGE STUFE JET COOL:	9.0 / 10.0	m3/min.
SCHALLDRUCKPEGEL STUFE 1*:	29 / 30	dB(A)
SCHALLDRUCKPEGEL STUFE 2*:	31 / 32	dB(A)
SCHALLDRUCKPEGEL STUFE 3*:	33 / 36	dB(A)
SCHALLDRUCKPEGEL STUFE JET COOL*:	35 / 38	dB(A)
ZULEITUNGJE INNENGERÄT (5 x 1.5 mm2):	AB AUSSENGERÄT	
LEISTUNGS-AUFNAHME:	45 / 55	W
HÖHE:	57 / 57	cm
BREITE:	57 / 57	cm
TIEFE:	13 / 13	cm
GEWICHT:	12 / 14	kg
REGELBEREICH KÜHLEN:	18 - 28	°C
REGELBEREICH HEIZEN:	20 - 30	°C

\* Meßdistanz 1 m (Freifeld-Bedingungen)

### INNENGERÄT SERIENAUSSTATTUNG

FUNKTIONEN: LUFT KÜHLEN, HEIZEN, ENTFEUCHTEN, FILTRIEREN, IONISIEREN  
 INFRAROT-FERNBEDIENUNG MIT LCD-DISPLAY  
 SERVOGESTEUERTE LUFTEINTRITTS- UND AUSTRITTSKLAPPEN  
 4 VENTILATIONSSTUFEN UND 3-DIMENSIONALE LUFTVERTEILUNG  
 JET COOL (KURZFRISTIGES HOCHFAHREN DER ANLAGE AUF 120 %)  
 MONTAGEPLATTE MIT INTEGRIERTEN SCHWINGUNGSDÄMPFERN  
 DIVERSE DESIGN-AUSFÜHRUNGEN LIEFERBAR

#### AUSSENGERÄT

DAS GEHÄUSE, AUS STABLEM STAHLBLECH, IST SELBSTTRAGEND UND DURCH DIE ELEKTROSTATISCH AUFGEBRACHTE POLYESTERLACKIERUNG, OPTIMAL GEGEN KORROSION GESCHÜTZT. EIN SATZ SCHWINGUNGSDÄMPFER GEHÖRT ZUM STANDARDLIEFERUMFANG. DER DIREKT ANGETRIEBENE AXIALVENTILATOR IST STATISCH UND DYNAMISCH AUSGEWUCHTET, DADURCH EXTREM LEISE. DER MOTOR IST ÜBER THERMOKONTAKTE GEGEN ÜBERHITZUNG GESCHÜTZT. DAS KÄLTESYSTEM BESTEHT AUS 2 VOLLHERMETISCHEN SCROLL-VERDICHTERN, SOWOHL INNEN ALS AUCH AUßEN AUF SCHWINGUNGSDÄMPFER MONTIERT, DIE AN EINEM KÄLTEKREISLAUF ANGESCHLOSSEN SIND (TPS). EIN VERDICHTER IST ALS DC INVERTER AUSGEFÜHRT UND SORGT SO FÜR OPTIMALE BETRIEBSBEDINGUNGEN UND SPARSAMEN BETRIEB. EIN GLEICHZEITIGES KÜHLEN UND HEIZEN VON VERSCHIEDENEN INNENEINHEITEN IST NICHT MÖGLICH. DIE SAUGGAS-GEKÜHLTEN VERDICHTER SIND ÜBER EINEN THERMOSCHUTZ GEGEN ÜBERHITZUNG GESCHÜTZT. DIE GERÄTE VERFÜGEN ÜBER UMFANGREICHE ELEKTRONISCHE SCHUTZVORRICHTUNGEN Z.B.: HEIBGASTEMPERATUR, VERFLÜSSIGUNGSTEMPERATUR, SPANNUNG, STROMAUFNAHME, NIEDERDRUCKSCHALTER UND ÜBERHITZUNG. DER HOCHLEISTUNGSWÄRMETAUSCHER IST AUS KUPFERROHR MIT AUFGEPRESSTEN ALUMINIUMLAMELLEN GEFERTIGT UND MIT GOLDLACK BESCHICHTET. ALLE KÄLTEKREISE SIND GETROCKNET, EVAKUIERT UND MIT R410A GEFÜLLT. DIE KÄLTEMITTELANSCHLÜSSE BEFINDEN SICH SEITLICH AM GERÄT. DIE INNENEINHEITEN WERDEN ALLE SEPARAT AN DER AUßENEINHEIT ANGESCHLOSSEN UND DIE ELEKTRONISCHEN EINSPRITZVENTILE (LEV) BEFINDEN SICH IN DER AUßENEINHEIT. DIE ELEKTRISCHE ZULEITUNG ERFOLGT AN DER AUßENEINHEIT.

#### INNENGERÄT

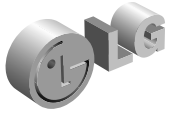
DESIGN KLIMAGERÄT IN FLACHER BAUFORM, FÜR DIE MONTAGE AN DER WAND GEEIGNET. DAS GEHÄUSE IST AUS KUNSTSTOFF. DER LUFTEINTRITT ERFOLGT ÜBER EINE DESIGN-FRONTPLATTE DIE SICH SELBSTÄNDIG ÖFFNET. FILTER AUS NYLON, REGENERIERBAR. DIE LUFTVERTEILUNG ERFOLGT UNTEN UND SEITLICH, WOBEI JEDER LUFTAUSLASS ÜBER EINE MOTORISCH EINSTELLBARE LUFTLEITLAMELLE VERFÜGT. PLASMA - LUFTREINIGUNGSSYSTEM BESTEHEND AUS EINEM IONISIERENDEN GITTER, WO VERUNREINIGUNGEN BIS ZU EINER GRÖßE VON 0,01 MIKRON AUS DER LUFT GETRENNT UND IN EINEM MIT PHOTOKATALYSATOR BESCHICHTETEM NETZ AUS DER LUFT GEFILTERT WERDEN. NICHT NUR STAUB, SONDERN AUCH POLLEN UND GERÜCHE WERDEN SO AUS DER LUFT ENTFERNT. DIE EINZELNEN FILTERTEILE SIND PERIODISCH AUSZUWECHSELN. DER VENTILATOR IST DIREKTANGETRIEBEN, MIT EINEM EXTREM LEISE LAUFENDEN SCHAUFELLÜFTER, SCHWINGUNGSGEDÄMMT GELAGERT UND DYNAMISCH AUSGEWUCHTET, 4-STUFIG UMSCHALTBAR ÜBER PHASENANSCHNITTSTEUERUNG. DER VERDAMPFER (HOCHLEISTUNGS-WÄRME TAUSCHER) BESTEHT AUS KUPFERROHR MIT AUFGEPRESSTEN ALUMINIUMLAMELLEN. DIE ALUMINIUMLAMELLEN SIND MIT EINER HYDROPHIL-BESCHICHTUNG GEGEN KORROSION BEHANDELT, DIE EINE TROPFEN- BILDUNG ZWISCHEN DEN LAMELLEN IM KÜHLBETRIEB VERHINDERT. KÄLTESYSTEM GETROCKNET, EVAKUIERT UND MIT SCHUTZGAS GEFÜLLT. DIE ZUFÜHRUNG DER KÄLTEMITTELLEITUNGEN (BÖRDELANSCHLUSS) KANN VON HINTEN, ODER DEN SEITEN ERFOLGEN. DIE KONDENSATWANNE AUS KUNSTSTOFF IST GEGEN SCHWITZWASSERBILDUNG ISOLIERT. DIE BETRIEBUNG DES GERÄTES ERFOLGT ÜBER DIE BEIGELEGTE IR-FERNBEDIENUNG MIT LCD ANZEIGE.

#### MIKROPROZESSOR STEUERUNG

ÜBERWACHUNG DER EINGESTELLTEN SOLLTEMPERATUR, ENTFEUCHTUNG DER RAUMLUFT (NICHT GEREGLT), PLASMA – LUFTREINIGUNGSSYSTEM, "CHAOS FUNKTION" FÜR EINE KOMPLETTE RAUMDURCHSPÜLUNG, AUTOMATISCHE VENTILATORSTEUERUNG IN ABHÄNGIGKEIT VON DER RAUMTEMPERATUR, SPEICHERUNG ALLER EINGEGEBENEN WERTE BEI SPANNUNGS AUSFALL, AUTOMATISCHER WIEDERANLAUF NACH SPANNUNGS AUSFALL, 24 STUNDEN TIMER (EIN UND/ODER AUS) ÜBER DIE EINGEBAUTE TAGESUHR, FEHLERDIAGNOSESYSTEM, ÜBERWACHUNG DER VERDAMPFEROBERFLÄCHENTEMPERATUR, 3 MINUTEN ANLAUFVERZÖGERUNG FÜR DEN VERDICHTER NACH WIEDEREINSCHALTUNG

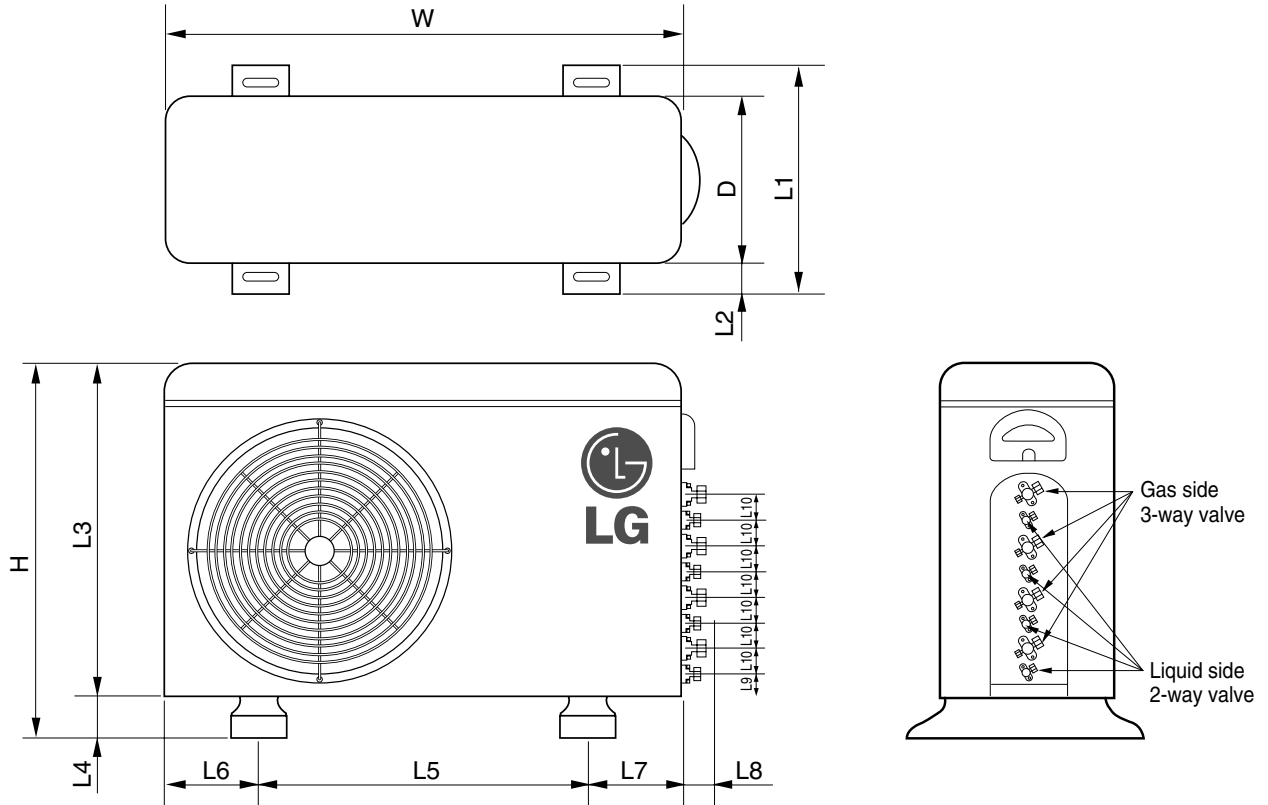
#### INFRAROTFERNBEDIENUNG MIT FLÜSSIGKEITSKRISTALLANZEIGE (LCD)

ANZEIGE DER GEWÄHLTEN BETRIEBSART, SOLLTEMPERATUR, LUFTLEITLAMELLENSTELLUNG, VENTILATORDREHZAHL UND UHRZEIT, FOLGENDE BETRIEBSARTEN UND FUNKTIONEN KÖNNEN EINGESTELLT WERDEN: KÜHLUNG, HEIZUNG, ENTFEUCHTUNG, 4VENTILATORSTUFEN, DIE STELLUNG DER LUFTLEITLAMELLEN UND DIE EIN- UND/ODER AUSSCHALTZEITEN IM TIMERBETRIEB.



## 5. Dimensional Drawings

### FM25AH UE0

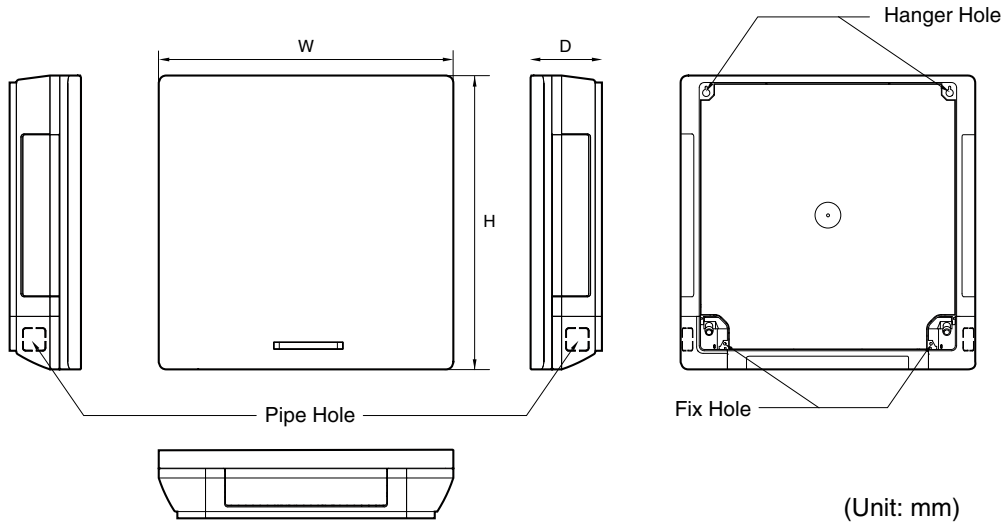


Model		FM25AH UE0
W	mm	870
H	mm	800
D	mm	320
L1	mm	370
L2	mm	25
L3	mm	630
L4	mm	25
L5	mm	546
L6	mm	160
L7	mm	160
L8	mm	64
L9	mm	76.5
L10	mm	50



### 3. Dimensional Drawings

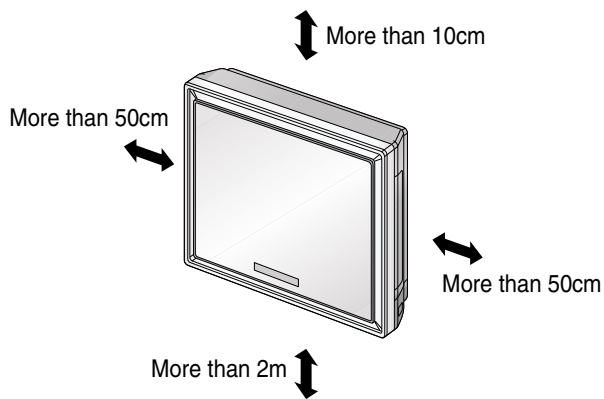
**MA**



Note:

1. Pipe Specification(mm)

Model	Liquid	Gas
9, 12k	Ø 6.35	Ø 9.52



(unit : mm)

Model	W	H	D
MA09AH* NP1	570	568	129
MA12AH* NP1			

# 4. Combination Table

## 4.8 FM25AH

### Cooling

Operation	Combination (k Btu/h)					Cooling															
						Each Capacity (Btu/h)				Total Capacity						Current (A)			Input (W)		
	Unit-A	Unit-B	Unit-C	Unit-D	Total	Unit-A	Unit-B	Unit-C	Unit-D	Min		Rating		Max		Min	Rating	Max	Min	Rating	Max
										Btu/h	kW	Btu/h	kW	Btu/h	kW						
1 UNIT	7				7	7000	-	-	-	4600	1.3	7000	2.1	8400	2.5	2.3	3.0	3.6	490	650	811
	9				9	9000	-	-	-	5400	1.6	9000	2.6	10800	3.2	2.8	3.8	4.6	631	838	1028
	12				12	12000	-	-	-	7200	2.1	12000	3.5	14400	4.2	3.5	5.0	6.0	789	1121	1352
	18				18	18000	-	-	-	10800	3.2	18000	5.3	21600	6.3	4.5	7.5	9.0	1014	1685	2029
2 UNIT	7	7			14	7000	7000	-	-	8400	2.5	14000	4.1	16800	4.9	3.5	5.9	7.1	798	1309	1596
	7	9			16	7000	9000	-	-	9600	2.8	16000	4.7	19200	5.6	4.0	6.7	8.0	906	1497	1812
	9	9			18	9000	9000	-	-	10800	3.2	18000	5.3	21600	6.3	4.5	7.5	9.0	1014	1685	2029
	7	12			19	7000	12000	-	-	11400	3.3	19000	5.6	22800	6.7	4.8	8.0	9.6	1082	1779	2164
	9	12			21	9000	12000	-	-	12600	3.7	21000	6.2	25200	7.4	5.2	8.7	10.4	1177	1967	2353
	12	12			24	12000	12000	-	-	14400	4.2	24000	7.0	28800	8.4	6.1	10.2	12.2	1379	2250	2759
	7	18			25	6720	17280	-	-	14400	4.2	24000	7.0	28800	8.4	6.1	10.2	12.2	1379	2250	2759
	9	18			27	8000	16000	-	-	14400	4.2	24000	7.0	28800	8.4	6.1	10.2	12.2	1379	2250	2759
	12	18			30	9600	14400	-	-	14400	4.2	24000	7.0	28800	8.4	6.1	10.2	12.2	1379	2250	2759
	18	18			36	12000	12000	-	-	14400	4.2	24000	7.0	28800	8.4	6.1	10.2	12.2	1379	2250	2759
3 UNIT	7	7	7		21	7000	7000	7000	-	12600	3.7	21000	6.2	25200	7.4	5.2	8.7	10.4	1177	1970	2353
	7	7	9		23	7000	7000	9000	-	13800	4.0	23000	6.7	27600	8.1	6.1	10.2	12.2	1379	2155	2759
	7	9	9		25	7000	9000	9000	-	15000	4.4	25000	7.3	28800	8.5	6.3	10.5	13.2	1420	2330	2970
	7	7	12		26	6731	6731	11538	-	15000	4.4	25000	7.3	28800	8.5	6.3	10.5	13.2	1420	2330	2970
	9	9	9		27	8333	8333	8333	-	15000	4.4	25000	7.3	28800	8.5	6.3	10.5	13.0	1420	2330	2930
	7	9	12		28	6250	8036	10714	-	15000	4.4	25000	7.3	28800	8.5	6.3	10.5	13.0	1420	2330	2930
	9	9	12		30	7500	7500	10000	-	15000	4.4	25000	7.3	28800	8.5	6.3	10.5	13.0	1420	2330	2930
	7	12	12		31	5645	9677	9677	-	15000	4.4	25000	7.3	28800	8.5	6.3	10.5	13.0	1420	2330	2930
	7	7	18		32	5469	5469	14063	-	15000	4.4	25000	7.3	28800	8.5	6.3	10.5	13.0	1420	2330	2930
	9	12	12		33	6818	9091	9091	-	15000	4.4	25000	7.3	28800	8.5	6.3	10.5	13.0	1420	2330	2930
	7	9	18		34	5147	6618	13235	-	15000	4.4	25000	7.3	28800	8.5	6.3	10.5	13.0	1420	2330	2930
	12	12	12		36	8333	8333	8333	-	15000	4.4	25000	7.3	28800	8.5	6.3	10.5	13.0	1420	2330	2930
	9	9	18		36	6250	6250	12500	-	15000	4.4	25000	7.3	28800	8.5	6.3	10.5	13.0	1420	2330	2930
	7	12	18		37	4730	8108	12162	-	15000	4.4	25000	7.3	28800	8.5	6.3	10.5	13.0	1420	2330	2930
9	12	18		39	5769	7692	11538	-	15000	4.4	25000	7.3	28800	8.5	6.3	10.5	13.0	1420	2330	2930	
4 UNIT	7	7	7	7	28	6250	6250	6250	6250	15000	4.4	25000	7.3	28800	8.5	6.0	10.0	12.7	1352	2250	2863
	7	7	7	9	30	5833	5833	5833	7500	15000	4.4	25000	7.3	28800	8.5	6.0	10.0	12.7	1352	2250	2863
	7	7	9	9	32	5469	5469	7031	7031	15000	4.4	25000	7.3	28800	8.5	6.0	10.0	12.7	1352	2250	2863
	7	7	7	12	33	5303	5303	5303	9091	15000	4.4	25000	7.3	28800	8.5	6.0	10.0	12.7	1352	2250	2863
	7	9	9	9	34	5147	6618	6618	6618	15000	4.4	25000	7.3	28800	8.5	6.0	10.0	12.7	1352	2250	2863
	9	7	9	12	35	5000	5000	6429	8571	15000	4.4	25000	7.3	28800	8.5	6.0	10.0	12.7	1352	2250	2863
	9	9	9	9	36	6250	6250	6250	6250	15000	4.4	25000	7.3	28800	8.5	6.0	10.0	12.7	1352	2250	2863
	7	9	9	12	37	4730	6081	6081	8108	15000	4.4	25000	7.3	28800	8.5	6.0	10.0	12.7	1352	2250	2863
	7	7	12	12	38	4605	4605	7895	7895	15000	4.4	25000	7.3	28800	8.5	6.0	10.0	12.7	1352	2250	2863
	9	9	9	12	39	5769	5769	7692	7692	15000	4.4	25000	7.3	28800	8.5	6.0	10.0	12.7	1352	2250	2863
7	7	7	18	39	4487	4487	4487	11538	15000	4.4	25000	7.3	28800	8.5	6.0	10.0	12.7	1352	2250	2863	

**Note :**

1. Cooling Capacity is based on : indoor temp.27°CDB, 19°CWB; outdoor temp. 35°CDB
2. The total capacity of indoor unit connected is up to 39k Btu/h(11.5 kW)