

KALTWASSERSATZ LUFTGEKÜHLT TYP LCA – 090 – CL

KONFIGURATION

BAUREIHE:	LCA
BAUGRÖSSE:	090
ANZAHL KÄLTEKREISE:	2
AUSFÜHRUNG:	LEISE (-CL), AUSSENAUFSTELLUNG
KÄLTEMITTEL:	R 407 C & R 410 A
FARBE:	SILBER (PERALUMAN, ROSTFREI)

REFERENZ – UND AUSLEGUNGSWERTE

MEDIUM WASSER/ÄTHYLENGLYKOL:	70/30	%
WÄRMEKAPAZITÄT MEDIUM:	3.65	kJ/kg x K
AUSSENTEMPERATUR:	35	°C
KALTWASSER EINTRITTSTEMPERATUR:	12	°C
KALTWASSER AUSTRITTSTEMPERATUR:	07	°C

KÄLTE – UND ELEKTROTECHNISCHE DATEN

KÄLTELEISTUNG:	88.2	kW
LEISTUNGS-AUFNAHME:	33.4	kW
LEISTUNGS-AUFNAHME MAX.:	47.3	kW
STROM-AUFNAHME:	64.0	A
STROM-AUFNAHME MAX.:	93	A
BETRIEBSSPANNUNG:	3 x 400	V
BAUSEITIGE ABSICHERUNG (TRÄGE):	100	A

SERIENAUSSTATTUNG

ZWEI AUTONOME KÄLTEKREISLÄUFE
 AUTOMATISCHE PANNEN- UND PRIORITÄTENUMSCHALTUNG
 DRUCKABHÄNGIGE DREHZAHLREGELUNG DER KONDENSATORVENTILATOREN
 STRÖMUNGSWÄCHTER UND FROSTSCHUTZTHERMOSTAT
 AXIALVENTILATOREN MIT SICHELFLÜGELN
 LCD-DISPLAY MIT MEHRTASTEN-BEDIENUNG
 POTENTIALFREIER KONTAKT FÜR SAMMELALARM (Z.B. FÜR AUFSCHALTUNG AUF GLS)
 FERN-EIN/AUS (Z.B. FÜR FREIGABE DURCH GLS)

LUFT- UND SCHALLTECHNISCHE DATEN

ANZAHL AXIALVENTILATOREN:	8	Stk.
LUFTMENGE:	26500	m ³ /h
EXTERNE PRESSUNG MAX.:	0	Pa
SCHALLDRUCKPEGEL:	46	dB(A)
MESSDISTANZ HORIZONTAL / VERTIKAL:	10/1.5	m
MESSBEDINGUNGEN:	FREIFELD	

DIMENSIONEN UND GEWICHTE

LÄNGE:	3140	mm
BREITE:	1197	mm
HÖHE:	1600	mm
LEERGEWICHT:	805	Kg
BETRIEBSGEWICHT:	837	Kg

HYDRAULIK UND ANSCHLÜSSE

KALTWASSER EINTRITT:	2	"
KALTWASSER AUSTRITT:	2	"
MEDIUMMENGE:	17.4	m ³ /h
DRUCKABFALL:	28	kPa
INHALT EXKL. PUFFERSPEICHER:	32	Liter
INHALT INKL. PUFFERSPEICHER:	517	Liter
LIEFERBARE EXTERNE PUMPENDRÜCKE:	115/232	kPa

WERKSOPTIONEN

PUFFERSPEICHER (LIEGENDE AUSFÜHRUNG, EINGEBAUT)
 ELEKTRONISCHES EXPANSIONSVENTIL MIT ÜBERHITZUNGSREGLER
 EINZEL- UND DOPPELPUMPEN (EINGEBAUT UND VERROHRT)
 HOCH- UND NIEDERDRUCKMANOMETER (EINGEBAUT)
 EXPANSIONSGEFÄSS (BEILIEGEND, BAUSEITIGE MONTAGE)
 COLOR-GRAPHIK-DISPLAY MIT TOUCH-SCREEN-BEDIENUNG
 SANFTANLASSER FÜR KÄLTEKOMPRESSOREN (EINGEBAUT)
 INTERFACE FÜR KOMMUNIKATION MIT GLS (MODBUS-PROTOKOLL)

ANWENDUNG

DIE KALTWASSERSÄTZE DER BAUREIHE LCA FINDEN IHR EINSATZGEBIET IN DER INDUSTRIE UND IM GEWERBE. JEDER KALTWASSERSATZ IST MIT INTERNATIONAL BEKANNTEN QUALITÄTS-KOMPONENTEN AUSGERÜSTET (COPELAND, DANFOSS, ZIEHL-EBM, SIEMENS, CAREL). DANK EINES UMFASSENDEN PROGRAMMES AN WERKSZUBEHÖR SIND VIELFACHE AUSFÜHRUNGSVARIANTEN REALISIERBAR. GERINGE LEISTUNGSSCHRITTE ZWISCHEN DEN VERSCHIEDENEN MASCHINENTYPEN EBEN DEN WEG FÜR EINE EXAKTE DIMENSIONIERUNG. ALS ZU KÜHLENDES MEDIUM WIRD EIN GEMISCH AUS WASSER UND MINDESTENS 30 % ÄTHYLENGLYKOL EINGESETZT. GRUNDSÄTZLICH WIRD DER EINSATZ VON FERTIGMISCHUNGEN EMPFOHLEN.

KONSTRUKTION

SÄMTLICHE KALTWASSERSÄTZE SIND NACH INDUSTRIESTANDARD KONSTRUIERT UND VERFÜGEN ÜBER EINE KALKULATORISCHE LEBENSDAUER VON 80'000 BETRIEBSSTUNDEN. JEDER KALTWASSERSATZ DER BAUREIHE LCA VERFÜGT ÜBER EINEN MEHRFACH LACKIERTEN MODULAREN BASISRAHMEN MIT VERSTEIFUNGSELEMENTEN. DAS DEMONTIERBARE GEHÄUSE BESTEHT AUS PERALUMAN (ALUMINIUM-MAGNESIUM-LEGIERUNG) MIT EINER GESCHLIFFENEN UND VERSIEGELTEN OBERFLÄCHENSTRUKTUR. DIE PROBLEMLOSE ZUGÄNGLICHKEIT ZU ALLEN KOMPONENTEN ERLEICHTERT WARTUNGS- UND REINIGUNGSARBEITEN. STRINSEITIG ANGEBRACHTE KALTWASSERANSCHLÜSSE ERMÖGLICHEN PLATZSPARENDE DISPOSITIONEN. ANTI-VIBRATIONSELEMENTE (MAFFUND) VERHINDERN DIE ÜBERTRAGUNG VON SCHWINGUNGEN.

KÄLTEKREIS

JEDER KALTWASSERSATZ DER BAUREIHE LCA IST MIT ZWEI AUTONOMEN KÄLTEKREISLÄUFEN AUSGESTATTET UND AB WERK MIT KÄLTEMITTEL VORGEFÜLLT. SÄMTLICHE KUPFERLEITUNGEN, KOMPONENTEN UND ARMATUREN WERDEN UNTER SCHUTZGAS GELÖTET. DIE DICHTHEIT WIRD WERKSSEITIG WÄHREND MINDESTENS 24 H ÜBERPRÜFT UND PROTOKOLLIERT. JE KREISLAUF IST /SIND EIN ODER ZWEI KOMPRESSOREN FÜR DIE KÄLTEERZEUGUNG VERANTWORTLICH UND BIETEN ZUDEM EINE ZUSÄTZLICHE LEISTUNGSREGULIERUNG (50/50 % BIS UND MIT BAUGRÖSSE 130, 25/50/75/100 % AB BAUGRÖSSE 150). EIN AUTOMATISCHE PANNEN- UND PRIORITÄTENUMSCHALTUNG AKTIVIERT ODER STOPPT BEI BEDARF DEN ZWEITEN KÄLTEKREISLAUF.

VENTILATOREN / WÄRMETAUSCHER

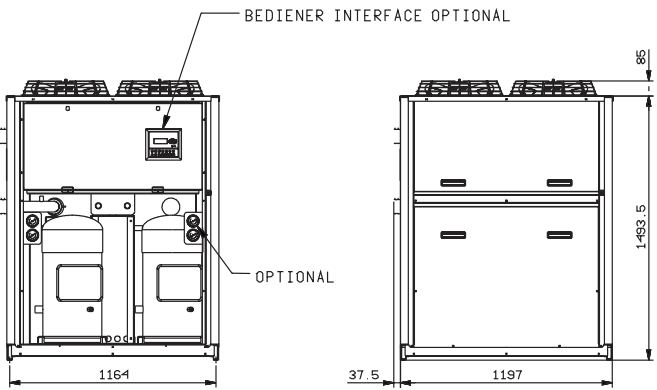
DIE AXIALVENTILATOREN MIT SICHELFLÜGELN SIND STATISCH UND DYNAMISCH AUSGEWUCHTET UND VERFÜGEN ÜBER EINEN DEMONTIERBAREN BERÜHRUNGSSCHUTZ. DIE DREHZAHL WIRD STUFENLOS GEREGLT IN ABHÄNGIGKEIT DES KONDENSATIONSDRUCKES. BEIDE KONDENSATORBATTERIEN BESTEHEN AUS NAHTLOS GEZOGENEM KUPFERROHR MIT AUFGEPRESSTEN ALUMINIUM-LAMMELLEN. HAGELSCHUTZGITTER SIND OPTIONAL ERHÄLTICH. EIN LAMMELLEN-ABSTAND VON 1.6 MM VERHINDERT EIN VERFRÜHTES VERSCHMUTZEN DER WÄRMETAUSCHER. DIE VERDAMPFER SIND ALS GELÖTETE UND VOLLISOLIERTE V4A-PLATTENTAUSSCHER AUSGEFÜHRT, DIE FÜR GERINGE KÄLTEMITTELINHALTE UND KOMPAKTE DIMENSIONEN SORGEN. DER EINSATZ VON EDELSTAHL GEWÄHRT EINE UNPROBLEMATISCHE VERTRÄGLICHKEIT MIT ÄTHYLENGLYKOL.

KOMPRESSOREN

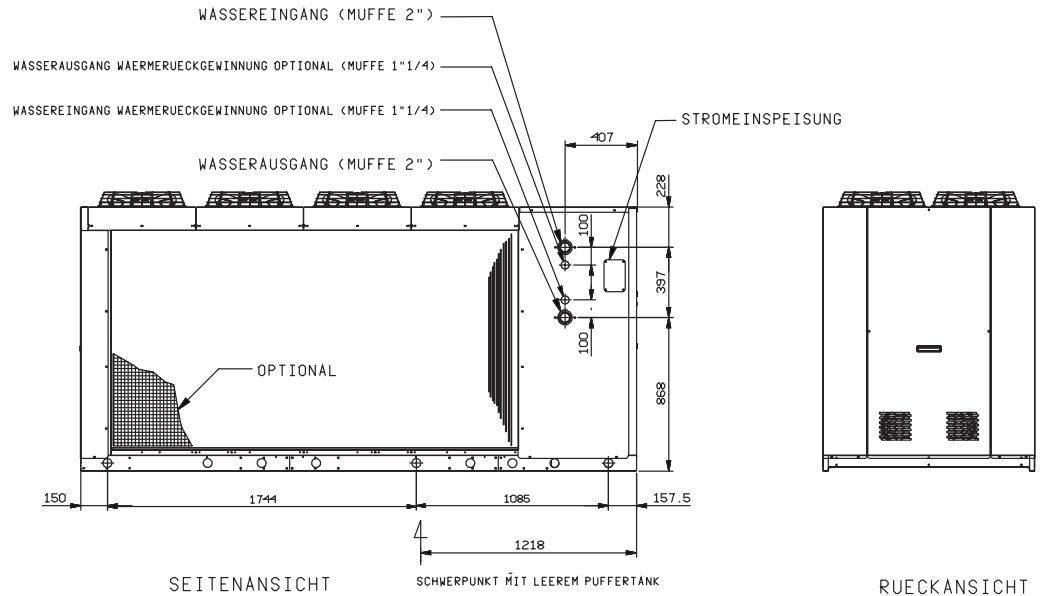
IN JEDEM KALTWASSERSATZ SIND EINSTUFIGE SCROLL-VERDICHTER INTEGRIERT. DIESE KOMPRESSOR-BAUART GENERIERT HOHE LEISTUNGSZAHLEN (COP) UND ARBEITET KONZEPTBEDINGT VIBRATIONSARM. AM OELSCHAUGLAS KANN JEDERZEIT DAS OELNIVEAU ABGELESEN WERDEN, DIE OELSCHMIERUNG IST DRUCKLOS UND ERFOLGT ÜBER EINEN INTERNEN ZENTRIFUGAL-PROPELLER. WICKLUNGSSCHUTZSCHALTER SCHÜTZEN DEN MOTOR VOR ÜBERHITZUNG. AUFGRUND MECHANISCHER ABDICHTUNG VERHALTEN SICH SCROLL-KOMPRESSOREN UNEMPFINDLICH GEGEN FLÜSSIGKEITSSCHLÄGE.

ELEKTROSCHALTSCHRANK

DIE ELEKTRISCHE ANLAGE IST NACH ECE-NORM (73/23 & 98/336) AUSGEFÜHRT UND VERDRAHTET SOWIE MIT ALLEN FÜR DEN VOLLSTÄNDIGEN BETRIEB NOTWENDIGEN SCHÜTZEN, SCHALTER, KLEMMEN UND PERIPHEREN KOMPONENTEN AUSGESTATTET. DAS TABLEAU IST FRONTSEITIG AM KALTWASSERSATZ MONTIERT UND ERMÖGLICHT EINE EINWANDFREIE BEDIENBARKEIT WÄHREND WARTUNGSARBEITEN. DIE INTEGRIERTE SPS (CAREL pCO) STEUERT UND REGELT SÄMTLICHE FUNKTIONEN AUTONOM.



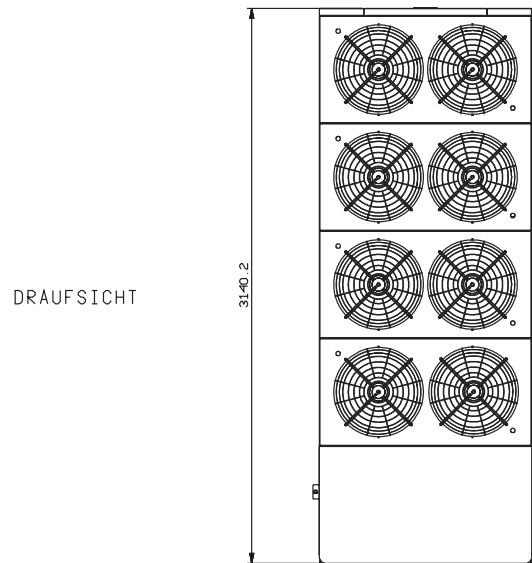
VORDERANSICHT



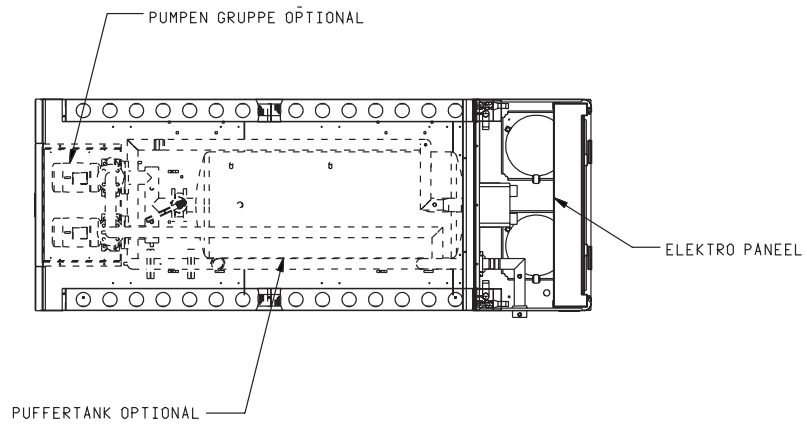
SEITENANSICHT

SCHWERPUNKT MIT LEEREM PUFFERTANK

RUECKANSICHT



DRAUFSICHT



PUFFERTANK OPTIONAL

ELEKTRO PANEEL