

KALTWASSERSATZ LUFTGEKÜHLT TYP ECHO – 7

KONFIGURATION

BAUREIHE:	ECHO
BAUGRÖSSE:	7
ANZAHL KÄLTEKREISE:	1
AUSFÜHRUNG:	STANDARD, AUSSENAUFSTELLUNG
KÄLTEMITTEL:	R 407 C
FARBE:	REINWEISS (RAL 9010)

REFERENZ – UND AUSLEGUNGSWERTE

MEDIUM WASSER/ÄTHYLENGLYKOL:	70/30	%
WÄRMEKAPAZITÄT MEDIUM:	3.65	kJ/kg x K
AUSSENTEMPERATUR:	35	°C
KALTWASSER EINTRITTSTEMPERATUR:	12	°C
KALTWASSER AUSTRITTSTEMPERATUR:	07	°C

KÄLTE – UND ELEKTROTECHNISCHE DATEN

KÄLTELEISTUNG:	6.45	kW
LEISTUNGS-AUFNAHME:	2.1	kW
LEISTUNGS-AUFNAHME MAX.:	3.3	kW
STROMAUFNAHME MAX.:	15.9	A
BETRIEBSSPANNUNG:	1 x 230	V
BAUSEITIGE ABSICHERUNG (TRÄGE):	16	A

SERIENAUSSTATTUNG

DRUCKABHÄNGIGE DREHZAHLREGELUNG DES KONDENSATORVENTILATORS
 STRÖMUNGSWÄCHTER UND FROSTSCHUTZTHERMOSTAT
 AXIALVENTILATOREN MIT SICHELFLÜGELN
 KALTWASSER-PUMPE (EINGEBAUT UND VERROHRT)
 PUFFERSPEICHER (STEHENDE AUSFÜHRUNG, EINGEBAUT)
 EXPANSIONSGEFÄSS (EINGEBAUT)
 LCD-DISPLAY MIT MEHRTASTEN-BEDIENUNG
 FERN-EIN/AUS (Z.B. FÜR FREIGABE DURCH GLS)

LUFT- UND SCHALLTECHNISCHE DATEN

ANZAHL AXIALVENTILATOREN:	1	Stk.
LUFTMENGE:	2600	m ³ /h
EXTERNE PRESSUNG MAX.:	0	Pa
SCHALLDRUCKPEGEL:	38	dB(A)
MESSDISTANZ HORIZONTAL / VERTIKAL:	10/1.5	m
MESSBEDINGUNGEN:	FREIFELD	

DIMENSIONEN UND GEWICHTE

BREITE:	850	mm
TIEFE:	450	mm
HÖHE:	660	mm
LEERGEWICHT:	98	Kg
BETRIEBSGEWICHT:	103	Kg

HYDRAULIK UND ANSCHLÜSSE

KALTWASSER EIN- & AUSTRITT:	1	"
MEDIUMMENGE:	1.1	m ³ /h
DRUCKABFALL:	18	kPa
INHALT EXKL. PUFFERSPEICHER:	2	Liter
INHALT INKL. PUFFERSPEICHER:	20	Liter
LIEFERBARE EXTERNE PUMPENDRÜCKE:	57/101	kPa

WERKSOPTIONEN

KALTWASSER-PUMPE MIT HÖHEREM EXTERNEM DRUCK

ANWENDUNG

DIE KALTWASSERSÄTZE DER BAUREIHE ECHO FINDEN IHR EINSATZGEBIET IM PRIVATBEREICH UND IM GEWERBE. JEDER KALTWASSERSATZ IST MIT INTERNATIONAL BEKANNTEN QUALITÄTS-KOMPONENTEN AUSGERÜSTET (COPELAND, DANFOSS, ZIEHL-EBM, SIEMENS, CAREL). GERINGE LEISTUNGSSCHRITTE ZWISCHEN DEN VERSCHIEDENEN GERÄTETYPEN EBEN DEN WEG FÜR EINE EXAKTE DIMENSIONIERUNG. ALS ZU KÜHLENDES MEDIUM WIRD EIN GEMISCH AUS WASSER UND MINDESTENS 30 % ÄTHYLENGLYKOL EINGESETZT. GRUNDSÄTZLICH WIRD DER EINSATZ VON FERTIGMISCHUNGEN EMPFOHLEN.

KONSTRUKTION

SÄMTLICHE KALTWASSERSÄTZE DER BAUREIHE ECHO SIND NACH INDUSTRIESTANDARD KONSTRUIERT UND VERFÜGEN ÜBER EINE KALKULATORISCHE LEBENSDAUER VON 80'000 BETRIEBSSTUNDEN. JEDER KALTWASSERSATZ VERFÜGT ÜBER EINEN MEHRFACH LACKIERTEN MODULAREN BASISRAHMEN MIT VERSTEIFUNGSELEMENTEN. DAS DEMONTIERBARE GEHÄUSE BESTEHT AUS PULVERBESCHICHTETEM STAHLBLECH. DIE PROBLEMLOSE ZUGÄNGLICHKEIT ZU ALLEN KOMPONENTEN ERLEICHTERT WARTUNGS- UND REINIGUNGSARBEITEN. SEITLICH ANGEBRACHTE KALTWASSERANSCHLÜSSE ERMÖGLICHEN PLATZSPARENDE DISPOSITIONEN. ANTI-VIBRATIONSELEMENTE (MAFFUND) VERHINDERN DIE ÜBERTRAGUNG VON SCHWINGUNGEN.

KÄLTEKREIS

JEDER KALTWASSERSATZ DER BAUREIHE ECHO IST MIT EINEM AUTONOMEN KÄLTEKREISLAUF AUSGESTATTET UND AB WERK MIT KÄLTEMITTEL VORGEFÜLLT. SÄMTLICHE KUPFERLEITUNGEN, KOMPONENTEN UND ARMATUREN WERDEN UNTER SCHUTZGAS GELÖTET. DIE DICHTHEIT WIRD WERKSSEITIG WÄHREND MINDESTENS 24 H ÜBERPRÜFT UND PROTOKOLLIERT. JE KREISLAUF IST EIN KOMPRESSOR FÜR DIE KÄLTEERZEUGUNG VERANTWORTLICH. ALLE BAUGRÖSSEN ARBEITEN MIT EINER KÄLTEMITTELMENGE < 3 KG UND SIND SOMIT VON DER BEWILLIGUNGSPFLICHT DURCH DAS BUWAL BEFREIT.

VENTILATOREN / WÄRMETAUSCHER

DIE AXIALVENTILATOREN MIT SICHELFLÜGELN SIND STATISCH UND DYNAMISCH AUSGEWUCHTET UND VERFÜGEN ÜBER EINEN DEMONTIERBAREN BERÜHRUNGSSCHUTZ. DIE DREHZAHL WIRD STUFENLOS GEREGLT IN ABHÄNGIGKEIT DES KONDENSATIONSDRUCKES. DIE KONDENSATORBATTERIE BESTEHT AUS NAHTLOS GEZOGENEM KUPFERROHR MIT AUFGEPRESSTEN ALUMINIUM-LAMMELLEN. HAGELSCHUTZGITTER SIND OPTIONAL ERHÄLTICH. EIN LAMMELLEN-ABSTAND VON 1.6 MM VERHINDERT EIN VERFRÜHTES VERSCHMUTZEN DER WÄRMETAUSCHER. DIE VERDAMPFER SIND ALS GELÖTETE UND VOLLISOLIERTE V4A-PLATTENTAUSSCHER AUSGEFÜHRT, DIE FÜR GERINGE KÄLTEMITTELINHALTE UND KOMPAKTE DIMENSIONEN SORGEN. DER EINSATZ VON EDELSTAHL GEWÄHRT EINE UNPROBLEMATISCHE VERTRÄGLICHKEIT MIT ÄTHYLENGLYKOL.

KOMPRESSOREN

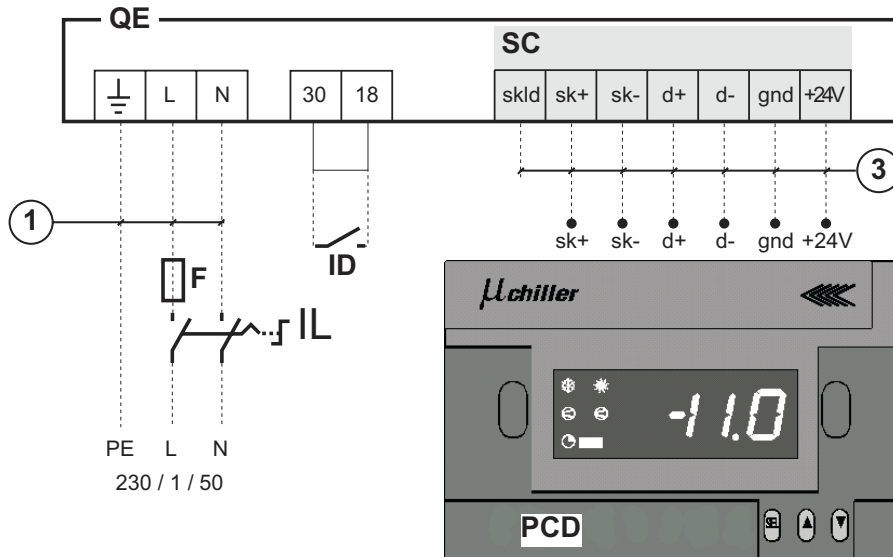
IN JEDEM KALTWASSERSATZ IST EIN EINSTUFIGER SCROLL-VERDICHTER INTEGRIERT. DIESE KOMPRESSOR-BAUART GENERIERT HOHE LEISTUNGSZAHLEN (COP) UND ARBEITET KONZEPTBEDINGT VIBRATIONSARM. AM OELSCHAUGLAS KANN JEDERZEIT DAS OELNIVEAU ABGELESEN WERDEN, DIE OELSCHMIERUNG IST DRUCKLOS UND ERFOLGT ÜBER EINEN INTERNEN ZENTRIFUGAL-PROPELLER. WICKLUNGSSCHUTZSCHALTER SCHÜTZEN DEN MOTOR VOR ÜBERHITZUNG. AUFGRUND MECHANISCHER ABDICHTUNG VERHALTEN SICH SCROLL-KOMPRESSOREN UNEMPFINDLICH GEGEN FLÜSSIGKEITSSCHLÄGE.

ELEKTROSCHALTSCHRANK

DIE ELEKTRISCHE ANLAGE IST NACH ECE-NORM (73/23 & 98/336) AUSGEFÜHRT UND VERDRAHTET SOWIE MIT ALLEN FÜR DEN VOLLSTÄNDIGEN BETRIEB NOTWENDIGEN SCHÜTZEN, SCHALTER, KLEMMEN UND PERIPHEREN KOMPONENTEN AUSGESTATTET. DAS TABLEAU IST SEITLICH AM KALTWASSERSATZ MONTIERT UND ERMÖGLICHT EINE EINWANDFREIE BEDIENBARKEIT WÄHREND WARTUNGSARBEITEN. DIE INTEGRIERTE MIKROPROZESSOR-REGELUNG (CAREL MICROCHILLER) STEUERT SÄMTLICHE FUNKTIONEN AUTONOM.

Schéma de branchement électrique Echo avec panneau de commande à distance PCD

Anschlusschaltplan Echo mit Fernsteuerung PCD



12 DIMENSIONS HORS TOUT

12 ABMESSUNGEN

Légendes:

- A** Alimentation eau 1/2" femelle
- B** Évacuation vanne de sécurité
- C** Alimentation électrique Φ 28 mm
- D** Panneau électrique
- E** Points de fixation
- Win** Entrée eau 1" femelle
- Wout** Sortie eau 1" femelle

Legende:

- A** Wasserzufuhr 1/2" Innengewinde
- B** Ablass Sicherheitsventil
- C** Stromzufuhr Φ 28 mm
- D** Schaltkasten
- E** Befestigungspunkte
- Win** Wassereinlauf 1" Innengewinde
- Wout** Wasserauslauf 1" Innengewinde

