

Kältemaschinen in Blockbauweise und Luft-Wasser-Wärmepumpen - komplett mit eingebautem Hydrauliksatzz ECHO

Die Palette der Kältemaschinen **Echo** wurde für den Einsatz in kleinen Wohn- und Geschäftshäusern entwickelt.

Echo umfasst in den für die Kühler mit direkter Verdampfung typischen **kompakten Abmessungen** alle hydraulischen Komponenten, die den sofortigen Einsatz von Wasserklimageräten erlauben.



Serienmäßiger **Differential-Wasserdruckwächter** und **Gefrierschutzfühler**.

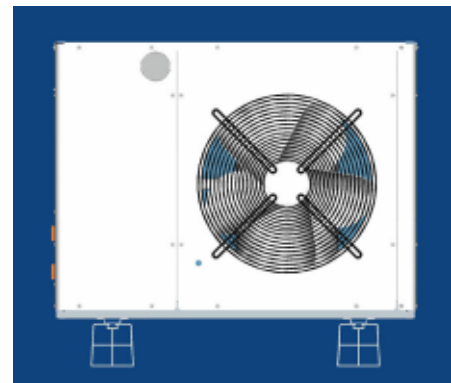
Zubehör

Leichter Zugang zum Technikraum dank einer rationellen Anordnung der Hauptkomponenten und Deckplatten, die auch bei installierter Einheit abnehmbar sind.

- ✓ Schwingungsdämpfende Unterlage
- ✓ Bodenhalterungen

Alle **ordentlichen Wartungsarbeiten** können **ohne Zugang zu den Teilen im Innern** der Maschine ausgeführt werden:

- Einfüllen und Entleeren der Wasseranlage;
- Zugang zur Entsperrschraube des Pumpenläufers von außen;
- Ablass des Sicherheitsventils mit Gummihalter.



In den Ausführungen nur Kühlung oder mit Wärmepumpe ist **Echo** mit Standard- oder überdimensionierten Pumpen zur korrekten Speisung aller Abnehmer erhältlich:

- ECHO** nur Kühlung, mit Standard-Pumpe
- ECHO P** nur Kühlung, mit überdimensionierter Pumpe
- ECHO H** Wärmepumpe
- ECHO HP** Wärmepumpe, mit überdimensionierter Pumpe

Alle Versionen sind auch mit Gefrierschutzsatz erhältlich (**ECHO R**).

Wasserkreislauf komplett mit

- Sammelbehälter
- Expansionsgefäß
- Federsicherheitsventil
- Standard- oder überdimensionierte Umlaufpumpe
- Einlass- und Ablasshahn

- ✓ Bügel für Wandinstallation
- ✓ Kondenswasserbehälter für die Modelle mit Wärmepumpe Echo H
- ✓ Mikroprozessorgesteuerte Fernbedienung
- ✓ Vereinfachte Fernbedienung
- ✓ Kondensationskontrolle für die Modelle nur mit Kühlung; Ermöglicht den Betrieb bei niedrigen Außentemperaturen und vermindert die Geräuschbildung.

Die Palette umfasst **4 Modelle nur zur Kühlung** und **4 Modelle mit Wärmepumpe** mit einer Kälteleistung von 3,7 bis 6,4 kW und einer Heizleistung von 4 a 7 kW.

Echo wurde konform mit den **europäischen Richtlinien** (MSD, LVD, EMC, PED) entwickelt. Die Leistungen sind durch **Eurovent** zertifiziert. Struktur und Untergestell aus **verzinktem Blech mit korrosionshemmender Lackierung**.

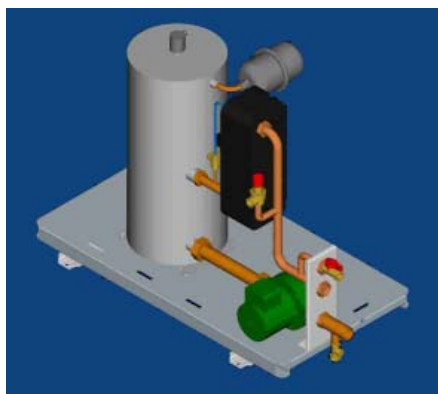
Bauteile

Dichter **Scroll-Kompressor** in einem vollständig schallgedämmten Raum.

Verdampfer mit schweißgelöteten Platten. Kältemittel **R407C**.

Geräuscharme und energiesparende **Schraubenlüfter**.

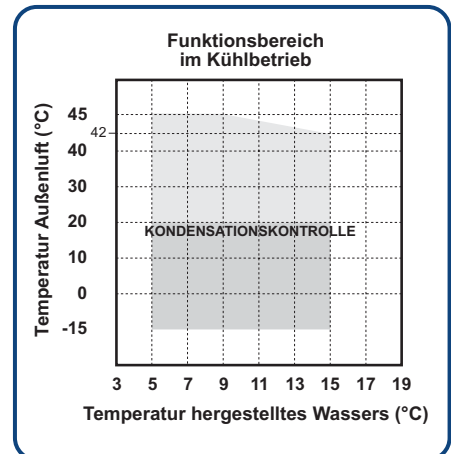
Mikroprozessorsteuerung für die Regelung der Einheit und die Kontrolle der Sicherungen und Alarme.



Wassermanometer

Serienmäßige **Kondensationskontrolle** bei den Modellen mit Wärmepumpe (bei den Modellen nur mit Kühlung als Zubehör erhältlich)

Kondensatorschutzgitter



Technische Nenndaten Kältemaschinen und Wärmepumpen ECHO

Echo		4	5	6	7	7T
Kälteleistung Echo	kW	3,66	4,45	5,56	6,41	6,40
Gesamte Leistungsaufnahme	kW	1,50	1,86	2,48	3,02	2,96
Wasserdurchsatz	l/s	0,175	0,213	0,266	0,306	0,306
Nutzbare Förderhöhe Echo	kPa	61	59	57	56	56
Nutzbare Förderhöhe Echo P	kPa	110	106	102	99	99
Kälteleistung Echo H	kW	3,52	4,28	5,35	6,16	6,1
Gesamte Leistungsaufnahme	kW	1,50	1,86	2,48	3,02	2,96
Wasserdurchsatz	l/s	0,168	0,204	0,255	0,295	0,294
Nutzbare Förderhöhe Echo H	kPa	62	60	58	57	57
Nutzbare Förderhöhe Echo HP	kPa	110	107	103	101	101
Heizleistung Echo H	kW	4,29	5,30	6,65	7,92	7,8
Gesamte Leistungsaufnahme	kW	1,67	2,08	2,66	3,10	3,02
Wasserdurchsatz	l/s	0,205	0,253	0,318	0,378	0,372
Nutzbare Förderhöhe Echo H	kPa	60	57	54	52	53
Nutzbare Förderhöhe Echo HP	kPa	107	102	97	91	92
Stromzufuhr	V-f-Hz	230/1/50	230/1/50	230/1/50	230/1/50	400/3/50
Kompressor		Scroll	Scroll	Scroll	Scroll	Scroll
Niederdruckwächter	bar	1,4	1,4	1,4	1,4	1,4
Hochdruckwächter	bar	28	28	28	28	28
Durchmesser Schraubenlüfter	mm	350	350	400	400	400
Luftdurchsatz	m ³ /s	0,500	0,500	0,722	0,722	0,722
Durchmesser Anschlüsse	Zoll	1	1	1	1	1
Elektropumpe (Standard)	Anz. x kW	1 x 0,14	1 x 0,14	1 x 0,14	1 x 0,14	1 x 0,14
Elektropumpe Version P	Anz. x kW	1 x 0,25	1 x 0,25	1 x 0,25	1 x 0,25	1 x 0,25
Expansionsgefäß	dm ³	1	1	1	1	1
Behälterinhalt	dm ³	19	19	19	19	19
Transportgewicht	kg	91	93	96	97	97
Betriebsgewicht	kg	113	115	118	120	120
Schalleistungspegel	dB(A)	64	64	66	66	66
Schalldruckpegel	dB(A)	36	36	38	38	38

- Kälteleistung: Außenlufttemperatur 35°C, Wassertemperatur 12°C / 7°C
- Heizleistung: Außenlufttemperatur 7°C mit Trockenkugel und 6,2°C mit Feuchtkugel, Wassertemperatur 40°C / 45°C
- Schalleistungspegel gemessen nach EN 23741 und 29614-1
- Schalldruckpegel gemessen bei einem Abstand von 10 m und einer Höhe von 1,5 m vom Boden in freiem Schallfeld (Lüfterseite).

Abmessungen ECHO

