

**Seit 30 Jahren Marktleader im Bereich der Gebläsekonvektoren, Galletti präsentiert Estro**

Diese Baukonzept bietet die Möglichkeit, die Modelle zur senkrechten Installation mit denjenigen zur waagrechten zu vereinigen: Es entstehen Versionen für die Wand-, Fußboden- und Deckenmontage, Unterputzmontage in der Wand oder Decke und niedrig für Fußbodenmontage. Auf Anfrage sind auch niedrige Versionen zur senkrechten und waagrechten Unterputzmontage erhältlich.

**12 Modelle mit Leistungen von 1 bis 11 kW im Kühlbetrieb und 9 Bauversionen:**

<p><b>ESTRO FL</b> Wandmontage, Verkleidung mit senkrechter Luftausblasung.</p>	
<p><b>ESTRO FA</b> Wandmontage, Verkleidung mit schräger Luftausblasung.</p>	
<p><b>ESTRO FU</b> Fußboden- und Deckenmontage, Verkleidung mit Luftausblas- und -ansauggittern mit Filter.</p>	
<p><b>ESTRO FP</b> Deckenmontage, Verkleidung mit Luftausblasgittern, rückseitige Luftansaugung mit Filter.</p>	
<p><b>ESTRO FB</b> niedrig für Fußboden- und Deckenmontage, Höhe 438 mm, Verkleidung mit Luftausblas- und -ansauggittern mit Filter.</p>	
<p><b>ESTRO FBC</b> niedrig für senkrechte und waagrechte Unterputzmontage, Höhe 412 mm, frontale Luftansaugung, Verkleidung aus wärmeisoliertem, verzinktem Stahlblech.</p>	
<p><b>ESTRO FC</b> Senkrechte und waagrechte Unterputzmontage, Verkleidung aus wärmeisoliertem, verzinktem Stahlblech.</p>	
<p><b>ESTRO FF</b> Senkrechte und waagrechte Unterputzmontage, frontale Luftausblasung, Verkleidung aus wärmeisoliertem, verzinktem Stahlblech.</p>	



Zur Realisierung des Projekts **éstro** wurden hochwertige Materialien verwendet, die den neuen Gebläsekonvektoren von **Galletti** zusammen mit der großen Sorgfalt beim Zusammenbau der wichtigsten Komponenten eine hohe Zuverlässigkeit in den Leistungen und einen geräuscharmen Betrieb sichern.



**Abgerundete Formen und Farben**, die perfekt zu den aktuellen Einrichtungskriterien passen und die architektonischen Anforderungen erfüllen.

- **Verkleidung** aus dickem Stahlblech, Seitenteile, Ausblasgitter (um 180° schwenkbar) und Ansauggitter (**FU** und **FB**) aus ABS. Die Seitentüren ermöglichen den Zugang zu den technischen Räumen.
- **Grundgerät** aus starkem, verzinktem Stahl, der mit wärmeisolierenden und selbst löschenden Klasse-1-Platten isoliert ist, ausgestattet ist. Die Versionen zur waagrechten Montage (**FU**, **FB**, **FC** und **FBC**) sind mit einer großen Kondenswasserwanne ausgerüstet. Die Modelle mit Verkleidung sind mit einem Montagesatz (Wandschrauben) ausgestattet.
- **Wärmetauscher** mit hohem Wirkungsgrad, aus Kupferrohr und Aluminiumrippen, die im Treibverfahren an den Rohren befestigt sind, ausgestattet mit Messing-Einlasskrümmern und Entlüftungsventilen. Der Wärmetauscher, der normalerweise mit Anschlüssen links montiert wird, kann um 180° geschwenkt werden.
- **Elektromotor** mit drei Geschwindigkeiten, auf Schwingungsdämpfern montiert, mit ständig eingeschaltetem Kondensator und Wärmeschutz der Wicklungen.
- **Fliehkraftlüfter** mit doppelter Ansaugung, statisch und dynamisch ausgewuchtet und direkt mit dem Elektromotor gekoppelt, aus:
  - antistatischem ABS mit Flügelprofil und versetzten Modul
  - Aluminium (Modelle 1, 5, 6, 10, 11 und 12)
- **Regenerierfähiger Luftfilter** aus Polypropylenwaben, auf verzinktem Stahlblechrahmen mit Schutzgitter montiert, leicht abnehmbar für Wartungsarbeiten. In den Versionen **FU** und **FB** sind die Luftfilter im Ansauggitter auf der Frontplatte der Verkleidung eingesetzt.



Steuertafeln, als Zubehör erhältlich, für die Temperaturkontrolle und -regelung mit Mikroprozessorsteuerung, die den Betrieb des Gebläsekonvektors automatisch an die Raumbedingungen anpasst.



Technische Nenndaten Gebläsekonvektoren ESTRO													
Gebläsekonvektoren estro F		1	2	3	4	5	6	7	8	9	10	11	12
Gesamtkälteleistung	(max. Geschw.) kW	1,15	1,54	1,74	2,09	2,42	2,93	3,51	4,33	4,77	6,71	8,71	11
Wahrnehmbare Kälteleistung	(max. Geschw.) kW	0,87	1,20	1,30	1,51	1,88	2,11	2,75	3,15	3,65	4,91	6,38	8,07
Wasserdurchsatz	l/h	197	264	298	359	415	503	602	743	818	1152	1494	1879
Strömungsverluste	kPa	7	13	14	13	16	11	12	12	14	12	19	31
Heizleistung	(max. Geschw.) kW	2,68	3,71	4,11	4,76	5,47	6,46	8,21	9,57	10,85	14,45	18,83	24,67
Wasserdurchsatz	l/h	235	325	631	418	480	567	720	840	952	1268	1652	2164
Strömungsverluste	kPa	8	15	15	13	16	11	13	12	14	11	17	30
Heizleistung DF (4 Rohre)	(max. Geschw.) kW	1,89	2,23	1,97	2,07	3,27	2,91	4,80	4,51	5,30	7,91	9,30	11,50
Wasserdurchsatz	l/h	166	196	204	202	287	286	421	396	465	694	816	1010
Strömungsverluste	kPa	5	6	7	7	3	2	4	5	5	16	21	39
Hydraulikanschlüsse Standard-Wärmetauscher	Zoll	1/2	1/2	1/2	1/2	1/2	1/2	1/2	1/2	1/2	3/4	3/4	3/4
Wasserinhalt Standardwärmetauscher	dm <sup>3</sup>	0,5	0,5	0,5	0,7	0,7	1,0	1,0	1,4	1,4	2,1	2,1	2,6
Wasseranschlüsse Wärmetauscher DF	Zoll	1/2	1/2	1/2	1/2	1/2	1/2	1/2	1/2	1/2	1/2	1/2	1/2
Wasserinhalt Wärmetauscher DF	dm <sup>3</sup>	0,2	0,2	0,2	0,2	0,3	0,3	0,4	0,4	0,4	0,6	0,6	0,9
Stromzufuhr	V - ph - Hz	230 - 1 50											
Max. Leistungsaufnahme	W	37	36	46	59	62	62	87	87	89	182	244	310
Maximale Stromaufnahme	A	0,16	0,16	0,21	0,21	0,27	0,27	0,39	0,39	0,38	0,80	1,12	1,52
Luftdurchsatz	(max. Geschw.) m <sup>3</sup> /h	231	319	344	344	442	442	640	706	785	1011	1393	1850
	(mitt. Geschw.) m <sup>3</sup> /h	189	233	271	271	341	341	450	497	605	771	1022	1317
	(min. Geschw.) m <sup>3</sup> /h	149	178	211	211	241	241	320	361	470	570	642	1010
Schalleistungspegel	(max. Geschw.) dB/A	44	47	52	52	50	50	56	55	59	61	66	71
	(mitt. Geschw.) dB/A	36	39	44	44	44	44	47	48	52	54	58	64
	(min. Geschw.) dB/A	30	34	36	36	38	38	38	40	44	47	48	60
Schalldruckpegel	(max. Geschw.) dB/A	39	42	47	47	45	45	51	50	54	54	61	66
	(mitt. Geschw.) dB/A	31	34	39	39	39	39	42	43	47	47	53	59
	(min. Geschw.) dB/A	25	29	31	31	33	33	33	35	39	39	43	55

Technische Nenndaten niedrige Gebläsekonvektoren ESTRO FB - FBC										
Gebläsekonvektoren estro FB / FBC		1	2	3	4	5	6	7	8	9
Gesamtkälteleistung	(max. Geschw.) kW	1,07	1,43	1,62	1,69	2,25	2,72	3,26	4,03	4,44
Wahrnehmbare Kälteleistung	(max. Geschw.) kW	0,81	1,12	1,21	1,40	1,79	1,97	2,61	2,95	3,49
Wasserdurchsatz	l/h	184	245	278	333	386	467	559	692	762
Strömungsverluste	kPa	7	12	13	9	31	10	11	11	13
Heizleistung	(max. Geschw.) kW	2,49	3,45	3,82	3,94	5,09	6,01	7,64	8,90	10,09
Wasserdurchsatz	l/h	218	303	335	388	447	527	670	781	885
Strömungsverluste	kPa	7	13	13	12	14	9	11	10	13
Hydraulikanschlüsse	Zoll	1/2	1/2	1/2	1/2	1/2	1/2	1/2	1/2	1/2
Wassermenge Wärmetauscher	Liter	0,5	0,5	0,5	0,7	0,7	1,0	1,0	1,4	1,4
Stromzufuhr	V - ph - Hz	230 - 1 - 50								
Max. Leistungsaufnahme	W	37	36	46	59	62	62	87	87	89
Maximale Stromaufnahme	A	0,16	0,16	0,21	0,21	0,27	0,27	0,39	0,39	0,38
Luftdurchsatz	(max. Geschw.) m <sup>3</sup> /h	231	319	344	344	442	442	640	706	785
	(mitt. Geschw.) m <sup>3</sup> /h	189	233	271	271	341	341	450	497	605
	(min. Geschw.) m <sup>3</sup> /h	149	178	211	211	241	241	320	361	470
Schalleistungspegel	(max. Geschw.) dB/A	44	47	52	55	51	50	54	55	59
	(mitt. Geschw.) dB/A	36	39	44	49	46	44	47	48	52
	(min. Geschw.) dB/A	30	34	36	43	38	38	38	40	45
Schalldruckpegel	(max. Geschw.) dB/A	39	42	47	47	45	45	49	50	54
	(mitt. Geschw.) dB/A	31	34	39	39	39	39	42	43	47
	(min. Geschw.) dB/A	25	29	31	31	33	33	33	35	39

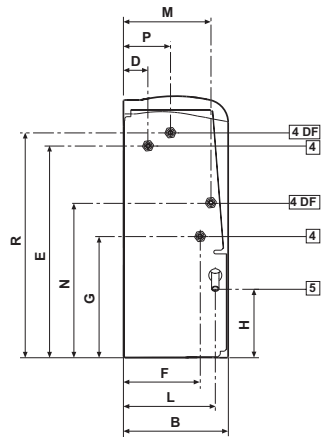
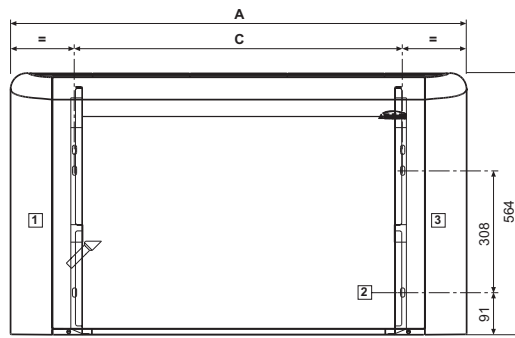
Die Leistungen der Gebläsekonvektoren Serie ESTRO sind von EUROVENT zertifiziert. 

Die Leistungen gelten für folgende Bedingungen:

- Kühlung: Wassertemperatur 7/12°C, Luft-Trockentemperatur 27°C, 19°C Feuchtttemperatur (47% relative Luftfeuchtigkeit).
- Heizung: Wassertemperatur 70-60°C, Lufttemperatur 20°C.
- Schalleistung ermittelt nach EN 23741 und EN 23742.
- Schalldruck berechnet für einen Abstand von 1 m mit Richtfaktor 4.

**Abmessungen FL Wandmontage mit Verkleidung und senkrechter Luftausblasung**

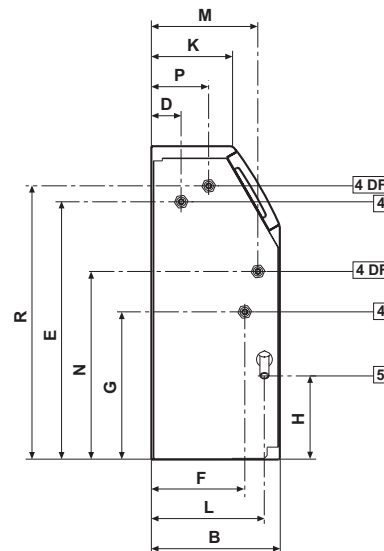
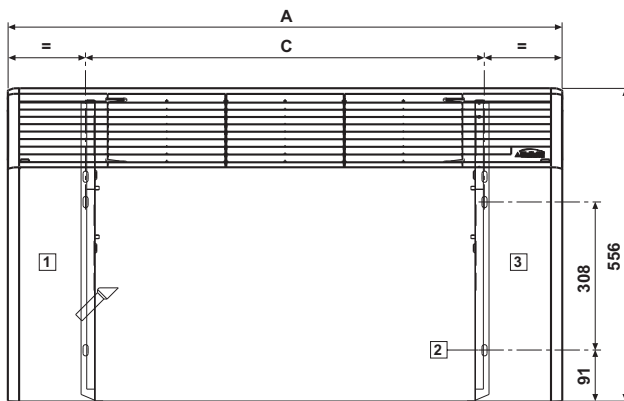
- 1 Nutzbarer Platz für Hydraulikanschlüsse
- 2 Ösen für Wandbefestigung
- 3 Nutzbarer Platz für Elektroanschlüsse
- 4 Hydraulikanschlüsse Standard-Wärmetauscher
- 4DF Wasseranschlüsse zusätzlicher einreihiger Wärmetauscher DF
- 5 Kondenswasserablass



F L	A	B	C	D	E	F	G	H	L	M	N	P	R
1 - 4	774	226	498	51	458	163	263	149	198	187	335	99	486
5 - 6	984	226	708	51	458	163	263	149	198	187	335	99	486
7 - 9	1194	226	918	51	458	163	263	149	198	187	335	99	486
10 - 11	1404	251	1128	48	497	185	259	155	220	195	348	120	478
12	1614	251	1338	48	497	185	259	155	220	195	348	120	478

**Abmessungen FA Wandmontage mit Verkleidung und frontaler schräger Luftausblasung**

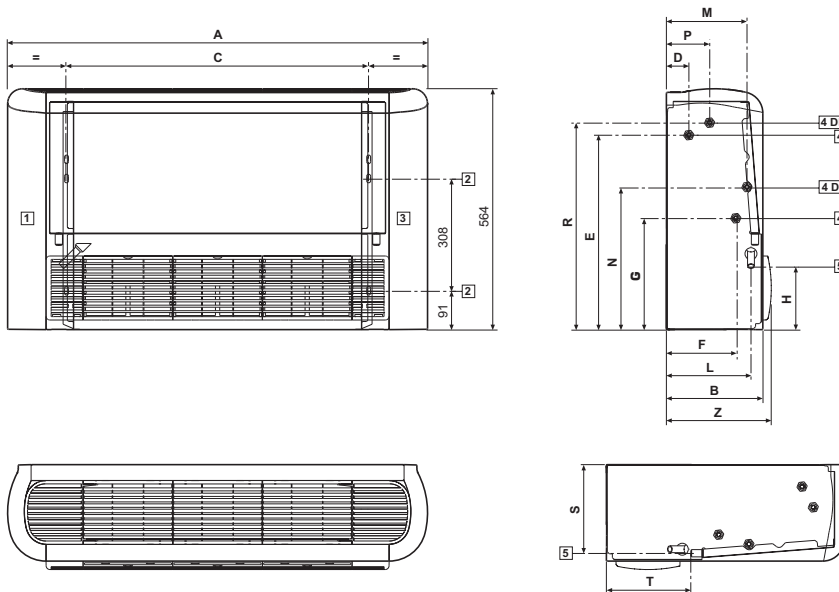
- 1 Nutzbarer Platz für Hydraulikanschlüsse
- 2 Ösen für Wandbefestigung
- 3 Nutzbarer Platz für Elektroanschlüsse
- 4 Hydraulikanschlüsse Standard-Wärmetauscher
- 4DF Wasseranschlüsse zusätzlicher einreihiger Wärmetauscher DF
- 5 Kondenswasserablass



F A	A	B	C	D	E	F	G	H	K	L	M	N	P	R
1 - 4	774	228	498	53	458	166	263	149	145	201	189	334	102	486
5 - 6	984	228	708	53	458	166	263	149	145	201	189	334	102	486
7 - 9	1194	228	918	53	458	166	263	149	145	201	189	334	102	486
10 - 11	1404	253	1128	50	497	188	259	155	170	223	196	348	121	478
12	1614	253	1338	50	497	188	259	155	170	223	196	348	121	478

Abmessungen FU Fußboden-/Deckenmontage mit Verkleidung und frontaler Luftausblassung

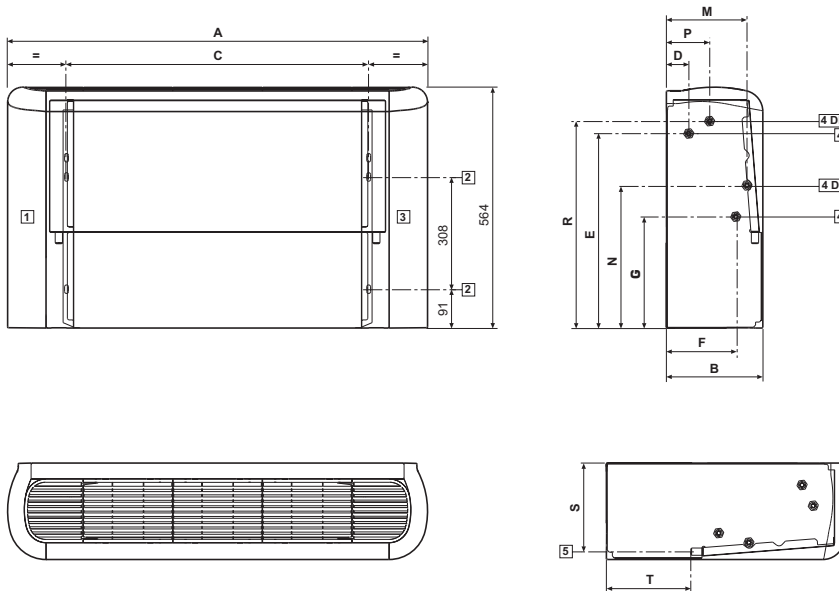
- 1 Nutzbarer Platz für Hydraulikanschlüsse
- 2 Ösen für Wandbefestigung
- 3 Nutzbarer Platz für Elektroanschlüsse
- 4 Hydraulikanschlüsse Standard-Wärmetauscher
- 4DF Wasseranschlüsse zusätzlicher einreihiger Wärmetauscher DF
- 5 Kondenswasserablass



F U	A	B	C	D	E	F	G	H	L	M	N	P	R	S	T	Z
1 - 4	774	226	498	51	458	163	263	149	198	187	335	99	486	208	198	246
5 - 6	984	226	708	51	458	163	263	149	198	187	335	99	486	208	198	246
7 - 9	1194	226	918	51	458	163	263	149	198	187	335	99	486	208	198	246
10 - 11	1404	251	1128	48	497	185	259	155	220	195	348	120	478	234	208	271
12	1614	251	1338	48	497	185	259	155	220	195	348	120	478	234	208	271

Abmessungen FP Deckenmontage mit Verkleidung und rückseitiger Luftansaugung

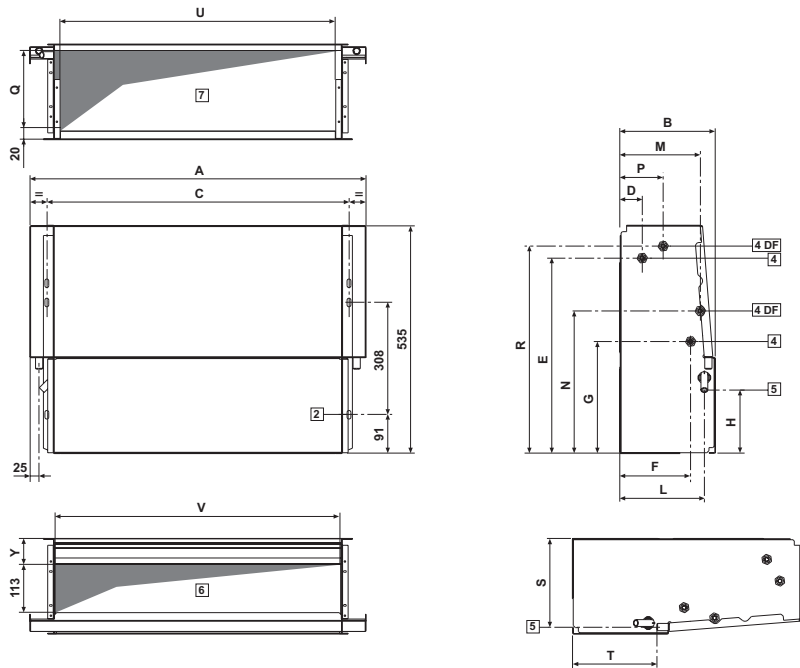
- 1 Nutzbarer Platz für Hydraulikanschlüsse
- 2 Ösen für Wandbefestigung
- 3 Nutzbarer Platz für Elektroanschlüsse
- 4 Hydraulikanschlüsse Standard-Wärmetauscher
- 4DF Wasseranschlüsse zusätzlicher einreihiger Wärmetauscher DF
- 5 Kondenswasserablass



F P	A	B	C	D	E	F	G	M	N	P	R	S	T
1 - 4	774	226	498	51	458	163	263	187	335	99	486	208	198
5 - 6	984	226	708	51	458	163	263	187	335	99	486	208	198
7 - 9	1194	226	918	51	458	163	263	187	335	99	486	208	198
10 - 11	1404	251	1128	48	497	185	259	195	348	120	478	234	208
12	1614	251	1338	48	497	185	259	195	348	120	478	234	208

**Abmessungen FC Unterputzmontage senkrecht/waagrecht, rückseitige Luftansaugung**

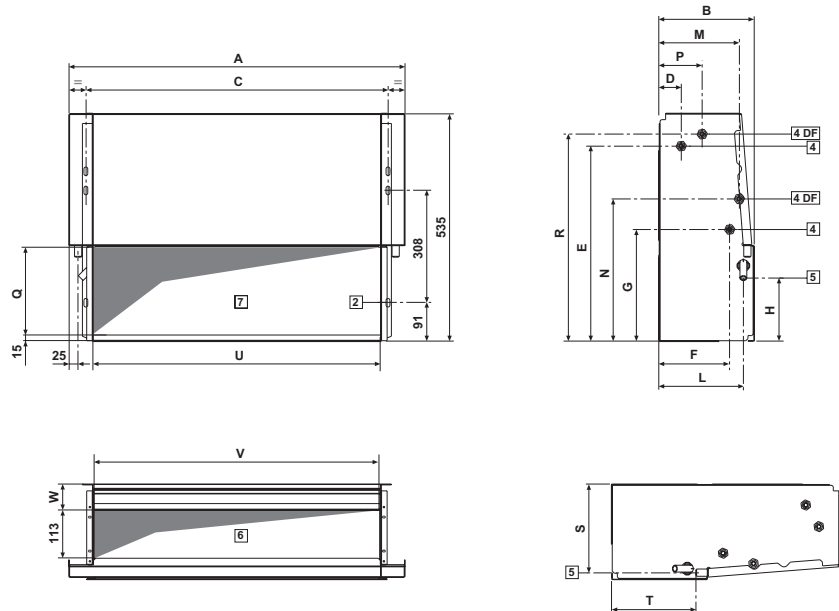
- 2 Ösen für Wandbefestigung
- 4 Hydraulikanschlüsse Standard-Wärmetauscher
- 4DF Wasseranschlüsse zusätzlicher einreihiger Wärmetauscher DF
- 5 Kondenswasserablass
- 6 Luftausblasung
- 7 Luftansaugung



FC	A	B	C	D	E	F	G	H	L	M	N	P	Q	R	S	T	U	V	W
1 - 4	584	224	498	51	458	163	263	149	198	187	335	99	189	486	208	198	436	464	61
5 - 6	794	224	708	51	458	163	263	149	198	187	335	99	189	486	208	198	646	674	61
7 - 9	1004	224	918	51	458	163	263	149	198	187	335	99	189	486	208	198	856	884	61
10 - 11	1214	249	1128	48	497	185	259	155	220	195	348	120	215	478	234	208	1066	1094	67
12	1424	249	1338	48	497	185	259	155	220	195	348	120	215	478	234	208	1276	1304	67

**Abmessungen FF Unterputzmontage senkrecht/waagrecht, frontale Luftansaugung**

- 2 Ösen für Wandbefestigung
- 4 Hydraulikanschlüsse Standard-Wärmetauscher
- 4DF Wasseranschlüsse zusätzlicher einreihiger Wärmetauscher DF
- 5 Kondenswasserablass
- 6 Luftausblasung
- 7 Luftansaugung

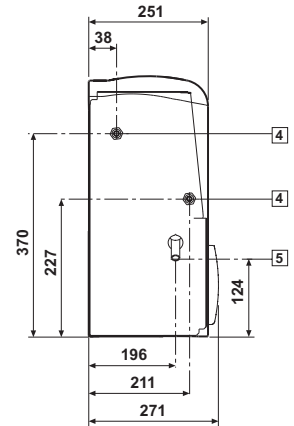
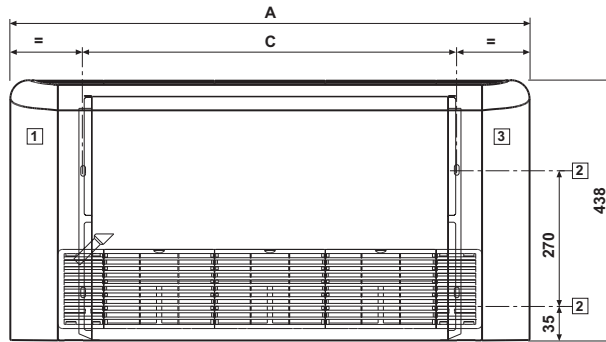


FF	A	B	C	D	E	F	G	H	L	M	N	P	Q	R	S	T	U	V	W
1 - 4	584	224	498	51	458	163	263	149	198	187	335	99	210	486	208	198	436	464	61
5 - 6	794	224	708	51	458	163	263	149	198	187	335	99	210	486	208	198	646	674	61
7 - 9	1004	224	918	51	458	163	263	149	198	187	335	99	210	486	208	198	856	884	61
10 - 11	1214	249	1128	48	497	185	259	155	220	195	348	120	220	478	234	208	1066	1094	67
12	1424	249	1338	48	497	185	259	155	220	195	348	120	220	478	234	208	1276	1304	67

Abmessungen F B mit niedriger Verkleidung für Fußboden/Decke

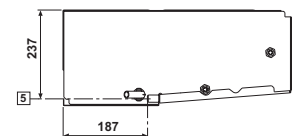
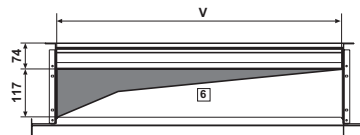
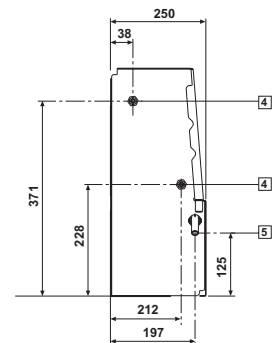
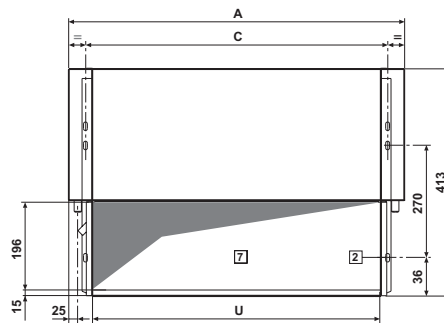
- 1 Nutzbarer Platz für Hydraulikanschlüsse
- 2 Ösen für Wandbefestigung
- 3 Nutzbarer Platz für Elektroanschlüsse
- 4 Hydraulikanschlüsse Standard-Wärmetauscher
- 5 Kondenswasserablass

F B	A	C
1 - 4	774	498
5 - 6	984	708
7 - 9	1194	918



Abmessungen F BC Unterputzmontage senkrecht/waagrecht, niedrig, frontale Luftansaugung

- 2 Ösen für Wandbefestigung
- 4 Hydraulikanschlüsse Standard-Wärmetauscher
- 5 Kondenswasserablass
- 6 Luftausblasing
- 7 Luftansaugung



F BC	A	C	U	V
1-4	584	498	423	464
5-6	794	708	633	674
7-9	1004	918	843	884

## Zubehör

## Steuertafeln und Thermostate

<b>CB</b>	Geschwindigkeitsschalter, Installation an der Maschine	FL-FA-FU-FB
<b>TB</b>	Steuerung an der Maschine mit Geschwindigkeitsschalter und elektromechanischem Thermostat	FL-FA-FU-FB
<b>TIB</b>	Steuerung an der Maschine mit Geschwindigkeitsschalter, Thermostat und Jahreszeitenwahl	FL-FA-FU-FB
<b>MICRO</b>	Mikroprozessorsteuerung an der Maschine: Automatische Steuerung des Gebläsekonvektors	FL-FA-FU-FB
<b>MICROPRO</b>	Mikroprozessorsteuerung an der Maschine: automatische Steuerung von Gebläsekonvektor, Ventilen und elektrischem Widerstand	FL-FA-FU-FB
<b>SW</b>	Elektronische Wassertemperatursonde für Steuerungen <b>MICRO</b> , <b>MICROPRO-D</b> und <b>MICRO-D</b>	ALLE
<b>CSB</b>	Steuerung an der Maschine für die proportionale Öffnung und Schließung der motorgetriebenen Jalousie <b>SM</b>	FL-FA
<b>TC</b>	Elektromechanischer Thermostat für niedrigste Wassertemperatur im Heizbetrieb, auf dem Wärmetauscher installiert	ALLE
<b>KP</b>	Leistungsschnittstelle für den parallelen Anschluss von bis zu 4 Gebläsekonvektoren an eine einzige Steuerung	ALLE
<b>CD</b>	Geschwindigkeitsschalter, Unterputz-Wandmontage	ALLE
<b>CDE</b>	Geschwindigkeitsschalter, Wandmontage	ALLE
<b>TD</b>	Wandsteuerung mit Geschwindigkeitsschalter, elektromechanischem Thermostat und Jahreszeitenwahl	ALLE
<b>TDC</b>	Wandsteuerung mit Geschwindigkeitsschalter und elektromechanischem Thermostat	ALLE
<b>TD4T</b>	Wandsteuerung mit Geschwindigkeitsschalter, elektromechanischem Thermostat und Jahreszeitenwahl für Anlagen mit 2/4 Rohren mit Ventilen	ALLE
<b>MICRO-D</b>	Wand-Mikroprozessorsteuerung: Automatische Steuerung des Gebläsekonvektors	ALLE
<b>MICROPRO-D</b>	Wand-Mikroprozessorsteuerung: automatische Steuerung von Gebläsekonvektor, Ventilen und elektrischem Widerstand	ALLE
<b>CSD</b>	Wandsteuerung für die proportionale Öffnung und Schließung der motorgetriebenen Jalousie <b>SM</b>	FL-FA-FP-FC
<b>TA</b>	Elektromechanischer Raumthermostat	ALLE
<b>TA2</b>	Elektromechanischer Raumthermostat mit Jahreszeitenwahl	ALLE

## Zusätzliche Wärmetauscher

<b>DF</b>	Zusätzlicher einreihiger Wärmetauscher für Anlagen mit 4 Rohren (Warmwasserkreislauf)	FL-FA-FU-FP-FC-FF
-----------	---	-------------------

## Halterungen und Abdeckungen

<b>ZA</b>	Zwei Abdecksockel	FA
<b>ZAG</b>	Zwei Abdecksockel mit vorderem Grill	FA
<b>ZL</b>	Zwei Abdecksockel	FL
<b>ZLG</b>	Zwei Abdecksockel mit vorderem Grill	FL
<b>D</b>	Abstandstücke Halterung	FC
<b>PVL</b>	Lackierte Rückwand für senkrecht zu installierende Gebläsekonvektoren mit Verkleidung	FL-FU
<b>PVA</b>	Lackierte Rückwand für senkrecht zu installierende Gebläsekonvektoren mit Verkleidung	FA
<b>PVB</b>	Lackierte Rückwand für waagrecht zu installierende Gebläsekonvektoren mit Verkleidung	FB
<b>PH</b>	Lackierte Rückwand für waagrecht zu installierende Gebläsekonvektoren mit Verkleidung	FU

## Motorventile und Wannen

<b>VK S</b>	Dreiwegeventil mit elektrothermischem ON/OFF-Motor und Hydraulik-Einbausatz für Standard-Wärmetauscher	ALLE
<b>VK DF</b>	Dreiwegeventil mit ON/OFF und Hydraulik-Einbausatz für Wärmetauscher <b>DF</b>	FL-FA-FU-FP-FC-FF
<b>GIVK</b>	Isolationsschale Ventilgehäuse	ALLE
<b>BV</b>	Zusätzliche Kondenswasserwanne für senkrecht installierte Gebläsekonvektoren	ALLE
<b>BH</b>	Zusätzliche Kondenswasserwanne für waagrecht installierte Gebläsekonvektoren	FU-FP-FC-FF-FB-FBC
<b>KSC</b>	Kondenswasser-Ablasspumpe	FC-FF-FU-FP

## Elektrische Widerstände

<b>RE</b>	Elektrischer Widerstand mit Montagesatz, Leistungsrelaisgehäuse, hitzebeständigen Gittern	FL-FU-FP-FC-FF
-----------	---	----------------

## Ansaug- und Ausblasgitter

<b>GE + C</b>	Gitter aus eloxiertem Aluminium für Frischluftansaugung, mit Gegenrahmen	FL-FA-CL-FU-FP-FC-FF
<b>GEF + C</b>	Gitter aus eloxiertem Aluminium für Luftansaugung, mit Filter und Gegenrahmen	FC-FF-FBC
<b>GM + C</b>	Gitter aus eloxiertem Aluminium mit doppelter Lamellenreihe für Luftausblasung, mit Gegenrahmen	FC-FF-FBC

## Ansaug- und Ausblasanschlüsse

<b>RM90</b>	Winkelausblasanschluss	FC-FF-FBC
<b>RMD</b>	Gerader Ausblasanschluss	FC-FF-FBC
<b>RA90</b>	Winkelansauganschluss	FC-FF-FBC
<b>RAD</b>	Gerader Ansauganschluss	FC-FF-FBC

## Frischluftjalousien

<b>S</b>	Manuelle Frischluftjalousie	FL-FA-CL-FP-FC
<b>SM</b>	Motorisierte Frischluftjalousie	FL-FA-CL-FP-FC

In Verbindung mit der Gebläsekonvektorlinie **estro**, bietet **Galletti** eine komplette Steuertafelserie an, die von den einfachsten elektromechanischen Einrichtungen bis zu den Mikroprozessorsteuerungen zum vollautomatischen Betrieb der Inneneinheiten und zur Optimierung des Raumklimas reicht.

Die Gebläsekonvektor-Steuertafeln sind sowohl für die Installation an der Maschine als auch für die Wandinstallation konzipiert und können in zwei große Gruppen aufgeteilt werden:

- elektromechanische Steuerungen,
- Mikroprozessorsteuerungen, die das Gerät **vollautomatisch** steuern können.

Die einzelnen Funktionen werden für eine einfachere Auswahl anhand der individuellen Anlagenanforderungen mit den nachfolgenden Symbolen gekennzeichnet.



### Manuelle Umschaltung der Betriebsgeschwindigkeiten

Manuelle Regelung der drei Geschwindigkeiten maximal, mittel und minimal.



### Taktgebung

Die in den Mikroprozessor-Steuertafeln zur Installation auf den Geräten vorhandene Taktgebungsfunktion gewährleistet die Überwachung der effektiven Lufttemperatur durch Einschalten des Lüfters in regelmäßigen Intervallen.



### Manuelle Umschaltung der Betriebsgeschwindigkeiten

Mikroprozessorgesteuert aufgrund des Unterschieds zwischen der auf dem Thermostat eingestellten Temperatur und der Raumtemperatur.



### Wassertemperaturfühler

Die Wassertemperaturfühler schaltet den Lüfterbetrieb aufgrund der Wassertemperatur im Wärmetauscher ein oder aus. Bei Mikroprozessorsteuerungen wählt sie die Betriebsart (Heizen - Kühlen).



### Thermostat zur Regelung der Raumtemperatur

Regelt die Raumtemperatur über die Lüftergruppe und, wenn vorhanden, das Regelventil.



### Betrieb elektrischer Widerstand

Vom Mikroprozessor als Zusatz oder Ersatz des Heizkreislaufs mit zeitverzögerter Einschaltung des Lüfters gesteuert.



### Vorort-Wählschalter des manuellen Betriebs

Der Benutzer wählt den Kühl- oder Heizbetrieb mit dem Wählschalter auf der Steuertafel.



### Steuerung eines ON-OFF-Ventils

Der Thermostat auf der Steuertafel öffnet und schließt das ON-OFF-Ventil zum Erreichen und Aufrechterhalten der eingestellten Temperatur.



### Wahl des Automatikbetriebs

Mikroprozessorgesteuert aufgrund der Wassertemperatur (Anlagen mit 2 Rohren) oder der Lufttemperatur (Anlagen mit 4 Rohren).



### Steuerung zweier ON-OFF-Ventile

Der Thermostat auf der Steuertafel öffnet und schließt die ON-OFF-Ventile (Sommer und Winter) zum Erreichen und Aufrechterhalten der eingestellten Temperatur.



### Wahl der Fernsteuerung

Die Wahl des Kühl- oder Heizbetriebs erfolgt über einen einzigen zentralisierten Fernwählschalter (nicht im Lieferumfang) für eine Gruppe von Steuertafeln.



### Eingang für Hilfskontakte

Saubere Kontakte für die externe Freigabe zum Ein- oder Ausschalten des Gerätebetriebs.

## Kombination der Steuertafeln der Gebläsekonvektoren **estro** mit Freigabethermostat, elektrischem Widerstand, Leistungsschnittstelle, Wasserfühler und Einbausatz ON-OFF-Regelventile.

	TC	RE	KP	SW	VK S		VK DF
	Freigabethermostat	Elektrischer Widerstand	Leistungsschnittstelle	Wasserfühler	Dreiwegeventil Standard-Wärmetauscher	Dreiwegeventil Wärmetauscher	zusätzlicher Wärmetauscher
CB	X		X		X		
TB	X		X		X		
TIB	X		X		X		
MICRO			X	X			
MICROPRO		X	X	serienmäßig	X		X
CD	X		X		X		
CDE	X		X		X		
TD	X		X				
TDC	X		X				
TD4T			X		X		X
MICRO-D			X	X			
MICROPRO-D		X	X	X	X		X
TA	X		X		X		
TA2	X		X				X